



BRUKSANVISNING OCH UNDERHÅLLSHANDBOK

# EASY

Svängportsmekanism – Bostad/Kvarter



**Skandinaviska**  
OMRÅDESSKYDD

info@skandinaviska.nu  
www.skandinaviska.nu  
www.stangselbutiken.se

**Kontakta oss!**  
Telefon: 08-500 11 530  
Fax: 08-458 11 66

**Kontor / Söderort**  
Kilowattvägen 12  
136 44 Handen

**Kontor / Norrort**  
Faktorigatan 3  
761 30 Norrtälje

Fakta uppgivna i handboken är enbart en guide. TAU har alltid rätt att ändra den. Producenten behåller rätten att modifiera eller förbättra produkter utan tidigare besked. Alla felaktigheter eller misstag som hittas i denna handbok kommer att korrigeras i nästa upplaga. Efter att ha öppnat förpackningen kontrollera att produkten är intakt. Återvinn materialen enligt allmänna förordningar.

**Denna produkt ska bara installeras av en kvalificerad installatör. Producenten avsäger sig allt ansvar för sakskada och/eller personskada som resultat av felaktig installation av systemet eller användning som strider emot den allmänna lagen (se Maskindirektivet).**

## **VIKTIG INFORMATION FÖR INSTALLATÖREN**

### **ALMÄNNA SÄKERHETS FÖRORDNINGAR**

- A) Läs dessa instruktioner noga innan du installerar produkten. De innehåller viktig information gällande säkerhet, installation, användning och underhållning. Felaktig installation eller felaktig användning av produkten kan orsaka allvarlig skada för människor.
- B) Lämna inte förpackningens material (plast, polystyren, etc.) inom räckhåll för barn eftersom sådant material är potentiellt skadligt.
- C) Spara instruktionsboken för att kunna använda den i framtiden.
- D) Produkten har skapats och konstruerats endast för bruk i enlighet med vad som beskrivs i detta dokument. Annat bruk som inte nämns här i dokumentet kan utsätta produktens skick/funktion för fara och/eller orsaka skada.
- E) TAU tar inte ansvaret för skadorna orsakade av inkorrekt användning eller annan användning än den som systemet är anpassad för.
- F) Installera inte produkten i sprängområden.
- G) Mekaniska delar måste uppfylla bestämmelserna i Standarderna EN 12604 och EN 12605. För länder utanför EU: för att uppnå en lämplig säkerhetsnivå måste ovanstående Standarder uppmärksammas, såsom den nationella lagstiftningen.
- H) TAU är inte ansvarig för bristande funktionsduglighet om Den Rätta Tekniken inte praktiseras vid konstruktion av slutna komponenter som ska motoriseras, eller för eventuell deformation som kan ske vid vanligt bruk.
- I) Installationen måste överensstämma med Standarderna EN 12453 och EN 12445. Säkerhetsnivån av det automatiserade systemet måste vara C + D.
- J) Innan man börjar arbeta med systemet, skall man koppla bort elektrisk ström och koppla ur batterierna.
- K) Nätaggregatet i det automatiserade systemet måste förses med allpoliga strömbrytare med brytavstånd på 3 mm eller mer. Användning av en 6A termobrytare med allpolig krets brytare rekommenderas.
- L) Se till att en differentialströmbrytare med tröskelvärde på 0.03 A placeras motströms i systemet.
- M) Se till att jordningssystemet är noga konstruerat. Anläggningens metalldelar ska vara kopplade till det vid stängd port.
- N) Det automatiserade systemet är försett med en inre anti-krasch-säkerhetsenhet som består av en vridningskontroll. Trots det måste dess frånslagningströskel kontrolleras som det står i Standarderna nämnda i punkten "I".
- O) Säkerhetsenheterna (Standarden EN 12978) förhindrar att skadefärliga områden sätts i rörelse, d.v.s. att de inte krossas, släpas eller skjuts.
- P) Utöver enheterna nämnda i punkt "O", rekommenderas det att det för varje system används åtminstone ett indikator-ljus samt en varningsskylt lämpligt säkrad till konstruktionen.
- Q) Producenten tar inget ansvar om inkompatibla säkerhetsenheter och komponenter installeras. Använd enbart originella reservdelar för lagning av anordningen.
- R) För underhåll, använd enbart originaldelar av TAU.
- S) Man får aldrig modifiera det automatiserade systemets komponenter.
- T) Installatören ska förses med all information som gäller handmanövrerande av systemet vid nödläget och ska överlåta en "Bruksanvisning" som medföljer produkten till användaren.
- U) Låt inte barn eller vuxna komma nära produkten medan den är i gång.
- V) Håll alla fjärrkontroller eller andra pulsgeneratorer borta från barn för att undvika oavsiktlig aktivering av det automatiserade systemet.
- W) Passering igenom porten är endast tillåten när porten är fullständigt öppen.
- X) Användaren bör inte försöka att reparera anordningen själv ifall den är ur funktion, utan bör kontakta kvalificerad personal.
- Y) All aktivitet som inte nämns i den här instruktionen är otillåten.

Håll alla dokument gällande systemet inne i eller i närheten av den centrala kontrollenheten.

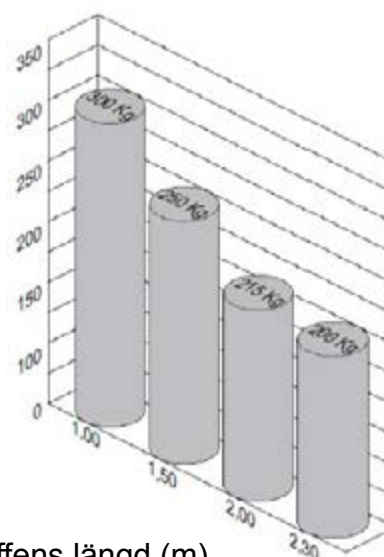
## TEKNISKA EGENSKAPER

	EASY	EASYQR	EASY12	EASY12QR
Spänningsingång	230 VAC			
Spänningsingång till motor	230 VAC		18V DC	
Frekvens	50/60 Hz			
Kondensator	12,5µf		-	
Absorberad ström (ingen laddning)	1,5 A		0,8 A	
	275 W		15 W	
Max. vridmoment	160 Nm		157 Nm	
Termoskydd utlöses vid	150 °C		-	
Reduktionskvot	1/720			
Arbetstemperatur	Från -20 °C till +55 °C			
IP skyddsnivå	IP 44			
Arbetscykel	32 %		100%	
90 graders restid	16 s		10 s	

**Obs:** Om stora panelportar installeras, finns det ingen garanti att porten fungerar vid vind. Hur som helst måste alla portar på över 1.6 m monteras med solenoidlås. Installatören borde kontrollera om porten passar med sådana enheter.

**NOTERA:** NÄR SYSTEMET BEFINNER SIG I 12 V DC-LÄGET OCH DRIVS MED BARA BATTERI (VID STRÖMAVBROTT ELLER NÄR DEN KOMBINERAS MED SOLCELLSPANELEN), MINSKAR KUGGHJULSMOTORERNAS UTEFFEKT (KRAFT OCH FART) MED CA 30%.

Klaffens tyngd (kg)



Klaffens längd (m)

Vid installation i blåsiga områden eller av särskilt stora klaffar, kan diagrammets uppskattning vara betydligt lägre.

## DIMENSIONER AV KUGGHJULSMOTOR OCH ARBETSBEGRÄNSNINGAR (fig. 1)

### PRELIMINÄRKONTROLL

- Läs anvisningar noga.
- Innan du börjar installationen, försäkra dig om att portstrukturen är lämplig och tillräckligt stadig.
- Försäkra dig om att den inte fastnar under rörelseprocessen.

**Observera: för absolut säkerhet måste mekaniska säkringar med skumgummi (markstoppare) placeras korrekt vid öppningen och stängningen av porten, som visas i fig. 24-25.**

### APPLICERING AV MONTERINGSPLATTAN OCH VINKELJÄRN

- Fäst motorplattan/skylten till stolpen (fig. 3) minimum 100 mm ifrån markytan (fig. 4)
- Fäst (eller svetsa) vinkeljernet för att ge stöd åt gångjärnsarmen till portens blad (fig. 3) enligt de nämnda måtten (fig. 4).

### INSTALLATION

Ta bort två självhämmande skruvar (fig. 5).  
Dra upp och ta bort överdraget (fig. 6).  
Passa in kugghjulsmotorn i de 4 hålen som finns i plattan och säkra den med de två muttrar och skruvar (fig. 7).



**Placera kontrollenheten (externa versioner) nära motorn.**



**Tänk på att inte använda kablarna för hjälpenheter inom gångarna för kablar tillföringsström) för stora last eller lampor med elstartledare.**



**Om kontrollknapparna eller indikator lamporna installeras i huset eller kontoret några meter ifrån den faktiska kontrollenheten, rekommenderas det att frikoppla signalen genom en återutsändare för att förebygga störningar.**

### FÄSTA GÅNGJÄRNSARMEN

Anpassa en rät arm i kugghjulsmotorns utgångskaft och fäst den med bult, skruv och en passande platta. Sätt ihop och säkra de två armarna så som det visas i fig. 9. Frikoppla kugghjulsmotorn (vrid nyckeln moturs och vrid frikopplingsstången utåt – fig. 8). Fäst den böjda armen till vinkeljernet som är fast vid klaffen med en mutter och bult samt försäkra dig om att den rör sig problemfritt. För höger-hand installation, se fig. 10.

## JUSTERING AV MIKROSWITCHAR (EASY – EASYQR) SOM STOPPAR PORTEN FRÅN ATT RÖRA SIG UNDER STÄNGNINGEN OCH ÖPPNINGEN

*Justering av mikroswitchar med vänsterinstallerad kugghjulsmotor (bild från insidan)*

*Öppning:* Släpp fritt kugghjulsmotorn (fig. 12) och ställ klaffarna i rätt position (fig. 13). Vrid öppningskammen medurs tills mikroswitchen trippar och säkra den med centralskriv (fig. 14).

*Stängning:* Ställ klaffarna i rätt position (fig. 15). Vänd stängningskammen moturs tills mikroswitchen trippar och säkra den med centralskriv (fig. 19).

*Justering av mikroswitchar med en högerinstallerad kugghjulsmotor (bilden från insidan)*

*Stängning:* Släpp fritt kugghjulsmotorn (fig. 17) och ställ klaffarna i rätt position (fig. 18). Vrid stängningskammen medurs tills mikroswitchen trippar och säkra den med centralskriv (fig. 19).

*Öppning:* Ställ klaffarna i rätt position (fig. 20). Vrid öppningskammen moturs tills mikroswitchen trippar och säkra den med centralskriv (fig. 21).

### SLUTFASEN

Efter installationen, elkopplingar och justeringar är klara, blockera kugghjulsmotorn igen (fig. 22), täck över den med överdrag och fäst den med två självhämmande skruvar (fig. 23).

### ANVÄNDNING

EASY och EASY 12 kugghjulsmotorer har skapats för att förflytta vertikala svängportar med klaffar som inte är längre än 2.3 m och väger under 300 kg. Det är absolut förbjudet att använda rengöringsutrustning, bl.a. vattenhögtryckstvätt och/eller att allmänt spruta på det automatiserade systemet med vatten.

**Det är strängt förbjudet att använda enheten för annat syfte eller under andra omständigheter än de härnämnda.** Den elektriska kontrollenheten (som måste passa med en magnetkoppling) tillåter att välja följande funktioner:

*Automatisk:* ett impulskommando öppnar och stänger porten.

*Halvautomatisk:* ett impulskommando öppnar eller stänger porten.

Om ett strömfel uppstår, porten kan då förflyttas manuellt genom aktivering av en ”**manuell utlösning**”-enhet. Modellen EASY 12 kan förses med ström genom ett buffert batteri och kan på egen hand utföra minst 15 kommandocykler (öppnas och stängas).

Detta är en elektriskt energiförsatt automatisk enhet och borde därför användas med aktsamhet. Särskilt kom ihåg att:

- Inte röra vid den med blöta händer och/eller blöta/bara fötter;
- Koppla ur elektriciteten innan du öppnar kontrollboxen och/eller kugghjulsmotorn;
- Rör inte motorn förrän du är säker på att den är kall;
- Arbeta med dörren endast då den är helt synlig;
- Håll dig borta från dörrens aktivitetsfält medan den rör sig: vänta tills den stoppas;
- Låt inte barn eller djur leka i närheten dörren;
- Låt inte barn eller oförmögna människor använda fjärrkontrollen eller andra operativheter;
- Genomför rutinunderhållning;
- Vid bristande funktionsduglighet, koppla bort elektriciteten och använd dörren manuellt bara om det är möjligt och säkert att göra det. Avstå från att manipulera med dörren och ring en bemyndigad tekniker.

## VINDPÅVERKAN

Om kugghjulsmotorn installeras på stadiga svängportar i blåsiga områden, motorns maximala vridmoment **ska alltid vara mindre än 15 Kg** (mätning vid stängningskant – så som bestämt av prEN 13241 och prEN 12635). Om vridmomentet överskrider denna säkerhetsgräns, tar TAU inget ansvar för skador som människor råkar ut för.

## UNDERHÅLL

EASY kugghjulsmotorer behöver inte mycket underhåll. Ändå är det bra att försäkra sig om att allt fungerar som det ska, eftersom porten måste vara i god skick för att kunna fungera. Vad som ska göras för att hålla den i bra skick beskrivs här nedan.

**OBSERVERA: ingen förutom personen ansvarig för produktens underhåll, som måste vara en specialiserad tekniker, kan använda det automatiserade systemet vid pågående underhåll.** Därför rekommenderas det att avkoppla elektriciteten från huvudledningarna också för att undvika möjliga elstöt. Om elektriciteten måste vara på för vissa kontroller, kolla upp eller avaktivera alla enhetskommandon (fjärrkontroll, tryckknappspanelen etc.) förutom på de enheter som används av servicepersonalen.

## Rutinunderhåll

- Alla av följande operationer måste genomföras när nödvändigt och var 6:e månad för hushållsanvändning (ca 3000 arbetsperioder) och varannan månad för intensiv användning som i kvarter och lägenheter (varje 3000 arbetsperioder).

## Port

- Gångjämet av porten ska smörjas in med olja.

## Automationssystem

- Låt armens bult vara smord med olja, boss som fungerar kopplad till motorns utgångskaft och alla delarna som kan slitas på grund av friktion.
- Kolla hur säkerhetsenheter fungerar (pneumatic edge, vridmomentbegränsare, etc.)

## Särskilt underhåll eller sönderbrytning

- Om huvudarbetet ska utföras vid elektromekaniska delar, hela komponenten ska tas till reparation i verkstaden av producenten eller andra bemyndigade tekniker.

## EASY INSTALLATION

1 – kugghjulsmotor

Accessoarer:

2- Kontrollpanelen

3- Radiomottagare

4- Luftkabel

5- Blinkande ljus

6- Nyckelväljare

7- Säkerhetsfotoceller

8- Stolpar för fotoceller

9- Markmonterad portstopp i öppen position

10- Ellås

## EASY 12 INSTALLATION

1 – kugghjulsmotor

Accessoarer:

2- Kontrollpanelen

3- Radiomottagare

4- Luftkabel

5- Blinkande ljus

6- Nyckelväljare

7- Säkerhets fotoceller

8- Stolpar för fotoceller

9- Markmonterad portstopp i öppen position

10- Ellås

Avståndet mellan kontrollenheten och motorn borde inte överskrida 10 – 12 m.

**TILLVERKARENS INTYG OM INFOGANDE**  
**(i enlighet med EU-direktivet 2006/42/EC App. II.B)**

Tillverkaren: TAU S.r.l.

Adress: Via E. Fermi 43  
36066 Sandrigo (Vi)  
ITALIEN

Deklarerar på sitt eget ansvar att produkten: elektromekanisk pådrivare

Skapad för automatisk rörelse av: Svängportar

För användning i: bostad/kvarter

Komplett med: elektronisk kontrollenhet och radiomottagare

Modell: EASY

Typ: EASY/EASYQR/EASY 12/ EASY 12 QR

Serienummer: SE SILVERMÄRKET

Affärsnamn: SVÄNGPORTSMEKANISM

Det har producerats för infogande på en åtkomstpunkt (svängport) eller tillsammans med andra enheter som utnyttjas till att förflytta sådan åtkomstpunkt, för att bilda en maskin i enlighet med Maskindirektivet 2006/42/EC.

Deklarerar också att produkten uppfyller grundläggande säkerhetskrav enligt följande ECC direktiv:

- 2006/95/EC Lågspänningsdirektivet
- 2004/108/EC EMC-direktivet

Och, där det krävs, med direktivet

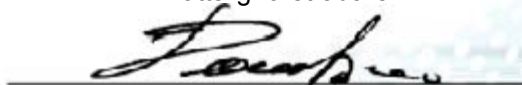
- 1995/5/CE Radioutrustning och teleterminalutrustning

Deklarerar också att det är inte tillåtet att starta maskinen tills maskinen i vilken det är infogat eller vilken det kommer att bli en komponent av har identifierats som överensstämmande med 2006/42/EC direktivets bestämmelser.

Tillverkaren åtar sig att tillhandahålla all information som hör till kvasi-maskinutrustningen på statsmyndigheternas tillräckligt motiverade begäran.

Sandrigo, 31/03/2010

Rättslig företrädare



**Bruno Danieli**

Namn och adress av personen som är berättigad att föra väsentlig teknisk dokumentation.

Loris Virgilio Danieli – via E. Dermi, 43 36066 Sandrigo (Vi) Italien

## ANVISNINGAR OCH VARNINGAR FÖR ANVÄNDARE AV DET AUTOMATISKA SYSTEMET

GRATULERAR för att du har valt en Tau-produkt för ditt automatiska system!

Tau S.r.l. producerar komponenter för automatportar, dörrar, avspärrningar och fönsterluckor. Där ingår kugg-hjulsmotorer, kontrollenheter, radiokontrollanordningar, blinkande ljus, fotoceller och tillbehör.

Tau-produkter är enbart gjorda med material och processer av toppkvalité. Som företag håller vi ständigt på med forskning och utveckling av innovativa lösningar för att alltså förbättra och underlätta utrustningens användning. Vi arbetar också med detaljer (teknologi, utseende samt ergonomi). Det allt större Tau-sortimentet gör det möjligt för din installatör att välja den produkt som bäst passar dina önskemål.

Tau producerar däremot inga färdiga automatiserade system, eftersom detta är slutresultat av en analysprocess, utvärdering, val av material och montering verkställd av din installatör.

Varje automatiserat system är unikt, därför är det bara din installatör som har erfarenhet och nödvändiga kunskaper för att verkställa ett system som är anpassat just efter ditt önskemål, som kännetecknas av långsiktig säkerhet och pålitlighet, och som är framförallt professionellt installerad och stämmer överens med allmänna förordningar.

Ett automatiserat system är praktiskt att ha och det är också ett effektivt säkerhetssystem. Bara några enkla operationer krävs för att vara säker på att det håller i många år.

### BESKRIVNING

Det automatiserade systemet ARM2000 för svängportar är en elektromekanisk irreversibel pådrivare som sätter porten i rörelse via ett system av snäckväxlar.

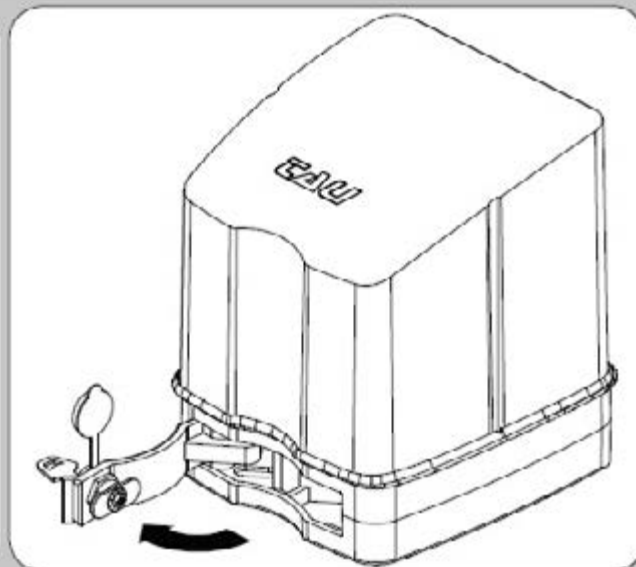
Pådrivaren är tillgänglig i 12 Vdc och 230 Vac-versioner. Båda versionerna är utrustade med gränslägesbrytare.

Det irreversibla systemet garanterar att porten låses fast mekaniskt när motorn inte fungerar. En praktisk och säker utlösningssystem med specialtillverkad nyckel gör det möjligt att flytta på porten manuellt om ett funktionsfel eller strömavbrott skulle uppstå.

Även om ditt automatiserade system uppfyller reglerande säkerhetsstandarderna, så eliminerar det inte andra risker. Farliga situationer kan fortfarande uppstå, oftast på grund av obetänksam och/eller inkorrekt användning. På grund av detta vill vi ge dig några råd för hur man undviker sådana skadorisker:

- **Innan man börjar använda systemet för första gången:** fråga din installatör hur riskerna kan uppstå och läs anvisningar och varningar i användarhandboken som din installatör ska ha givit dig. Behåll denna handbok för framtida användning och om du någon gång skulle vilja sälja ditt automatiserade system, ge den till den nya ägaren.
- Ditt automatiserade system fullföljer dina kommandon helt och hållet: obetänksam och/eller inkorrekt användning kan leda till att produkten blir farlig. Använd inte systemet om människor, djur och/eller objekt kommer in i arbetsområdet.
- **DET ÄR INGEN LEKSAK!** Försäkra dig om att barnen inte finns i närheten av systemet och håll fjärrkontrollen borta från dem.
- **Funktionsfel:** Om du observerar något avvikande arbetssätt, koppla genast systemet ur strömmen och driv det för hand (se figur). Försök inte att reparera dörren utan ring efter service: systemet kommer att arbeta manuellt som innan installationen.
- **Underhåll:** för att garantera långvarighet och en helt säker verkningsgrad, systemet kräver rutinunderhållning, precis som alla andra maskindelar. Fastställ skötseltiderna med din installatör. Tau rekommenderar service var 6:e månad vid normal hushållsanvändning, men det kan variera då det beror på hur ofta produkten används (varje 3000 arbetscykel). Det är absolut förbjudet att använda rengöringsutrustning, bl.a. vattenhögtryckstvätt och/eller att allmänt spruta på det automatiserade systemet med vatten.

**N.B.:** Allt kontroll, skötselarbete och/eller reparationer får bara utföras av kvalificerad personal.



- Ändra inte anordningen eller den relativa programmeringen och tillämpningsparametrar: din installatör ska göra det.

**N.B. Sluttestet, rutinskötsel och all reparation måste dokumenteras av servicepersonalen (i respektive rutor) och de dokumenten ska behållas av systemets ägare (OM DOKUMENTATIONEN INTE FÖRS, UPPHÖR GARANTIN).**

- Återvinning: om systemet slutar fungera och inte kan repareras, försäkra dig om att den utnyttjas av kvalificerad personal och att materialen förbrukas eller återvinns i enlighet med lokala förordningar.

**Manuell manövrering kan ENBART göras vid inaktiverad automation och EFTER att ha kopplat bort strömmen.**

**N.B.:** Om din fjärrkontroll (om medföljer) börjar att arbeta felaktigt efter en tid eller arbetar inte alls, kan det bero på att batteriet tagit slut (det kan hålla från några månader upp till 8 månader beroende på vad det är för typ). Detta kan man se när man märker att LED-bekräftelselampan lyser svagt eller bara lyser några få sekunder. Innan man kontaktar service, kan man försöka med att byta batteri mot ett från en fungerande sändare: om detta är anledning en till bristande funktionsduglighet, byt ut batteriet mot ett annat av samma typ.

Om du önskar att installera ytterligare ett nytt automatiserat system i ditt hus, kontakta din leverantör. Vi på Tau erbjuder specialistrådgivning, de bäst utvecklade produkterna på marknaden, bästa verkställning och maximal automationskompatibilitet.

Tack för att du läst dessa råd och vi hoppas att du är fullständigt nöjd med ditt nya system: kontakta gärna din installatör för ytterligare frågor.

### **VALFRIA TILLBEHÖR**

ESE – Fjärrutlösarkabel (L = 5m) med säkerhetslagringen och utlösarknapp.

OBS! försäkra dig om att fjärrutlösarkabeln inte formar skarpa eller räta vinklar.



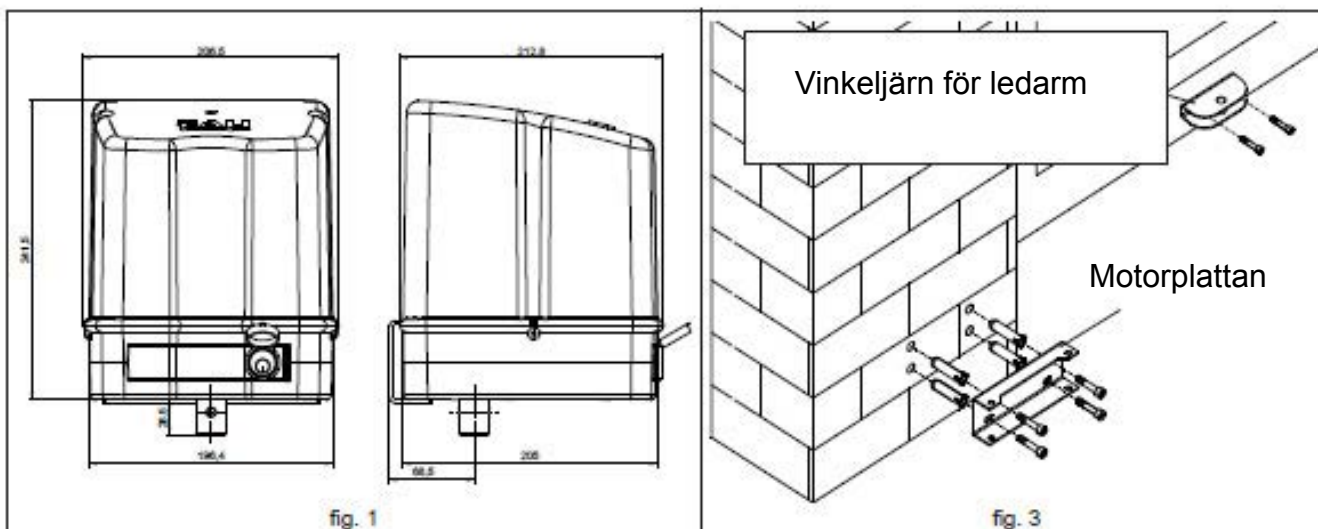


fig. 1

fig. 3

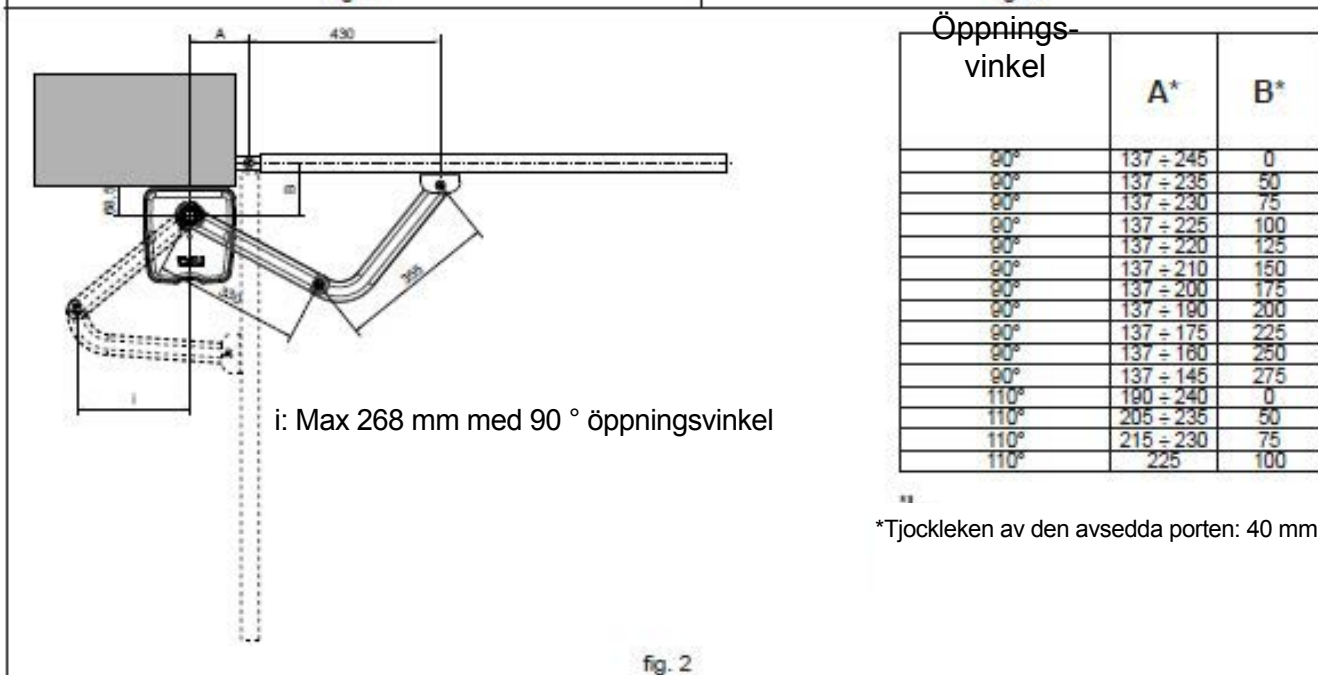


fig. 2

\*Tjockleken av den avsedda porten: 40 mm

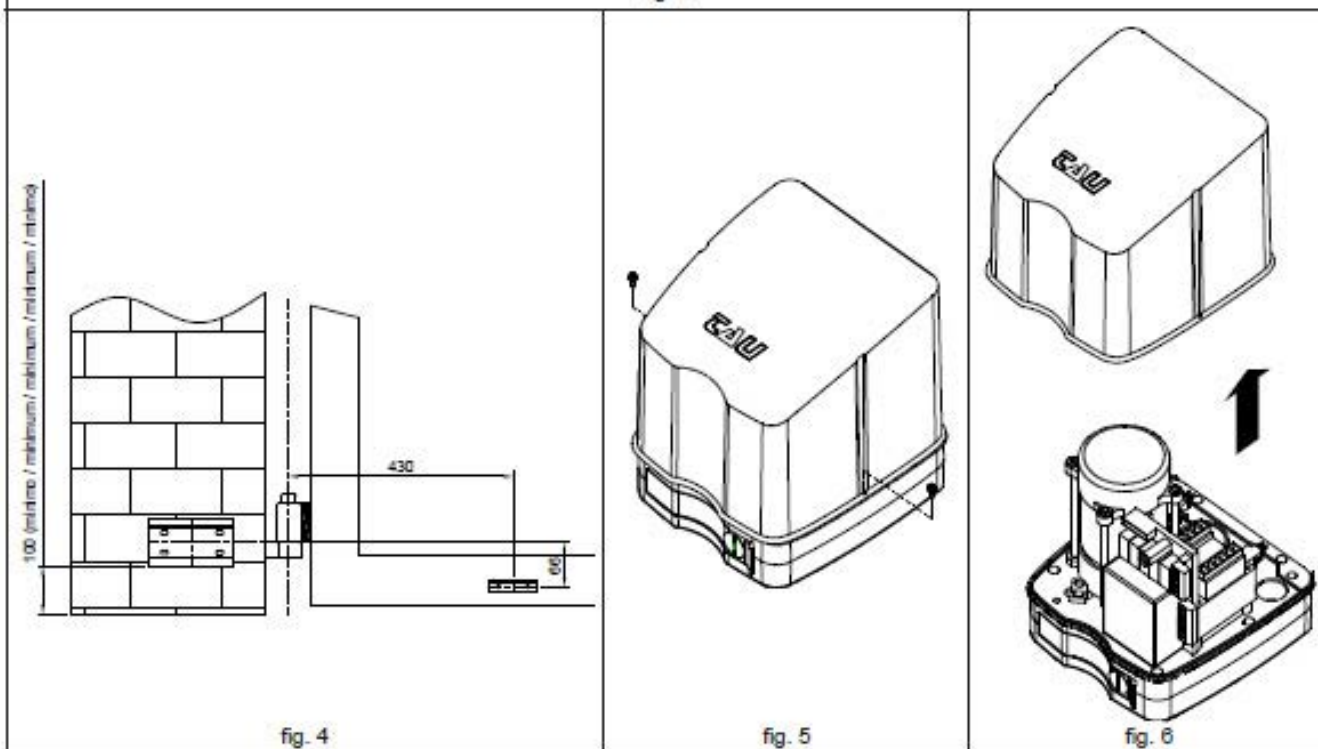


fig. 4

fig. 5

fig. 6

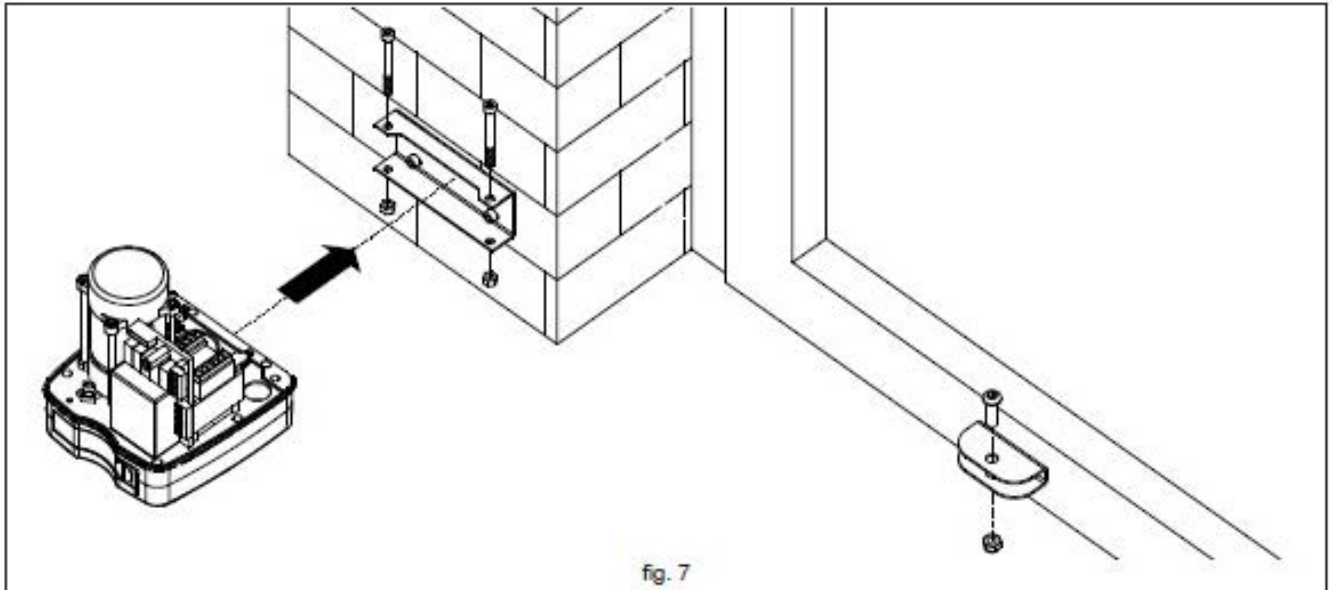


fig. 7

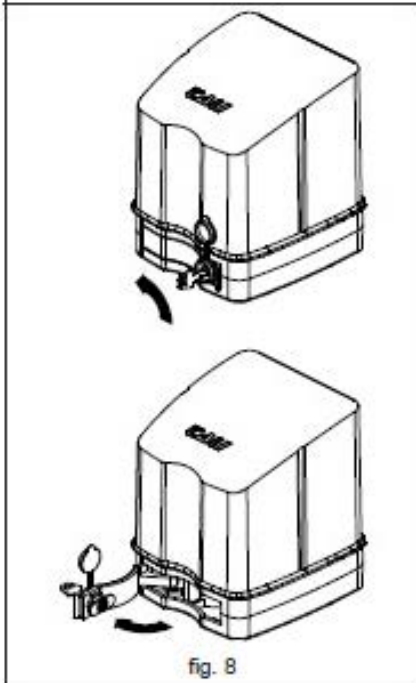


fig. 8

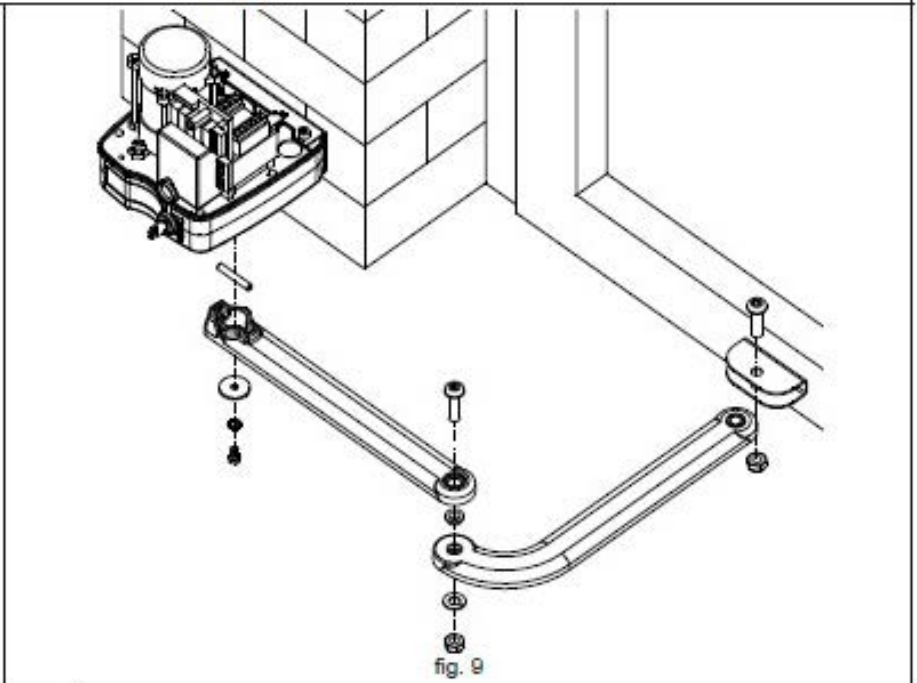


fig. 9

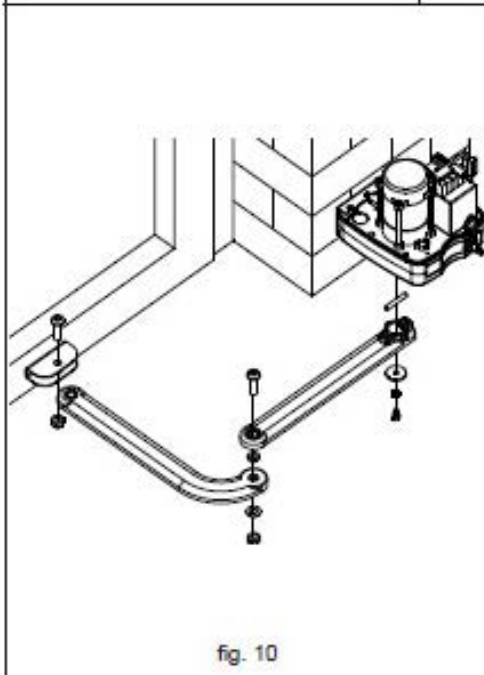


fig. 10

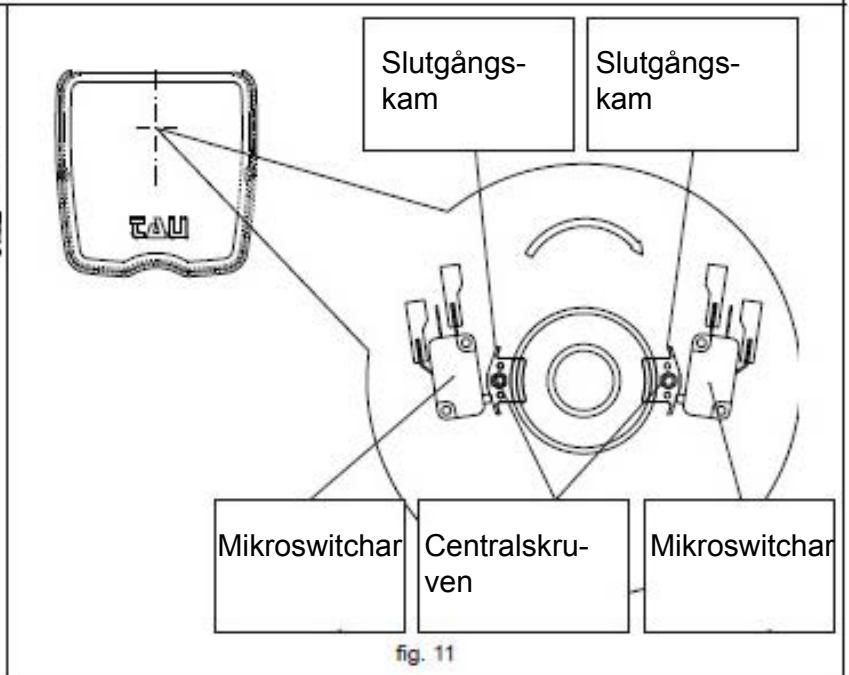
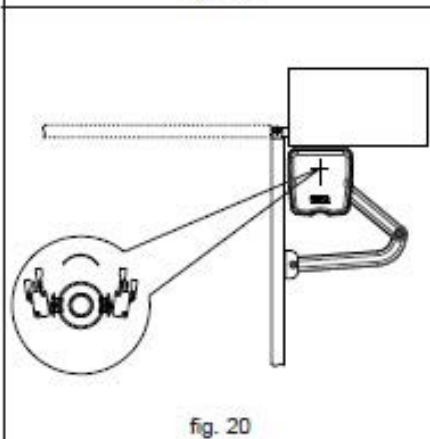
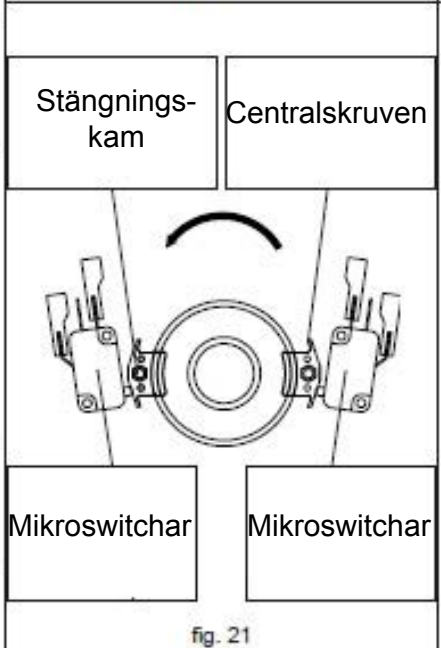
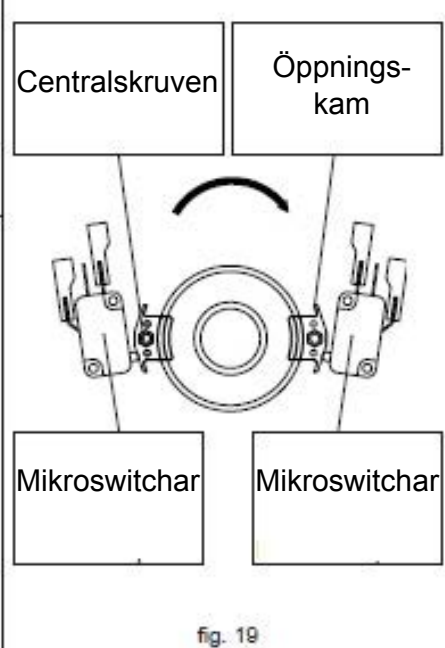
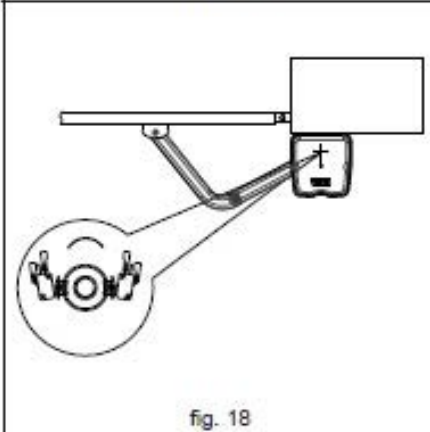
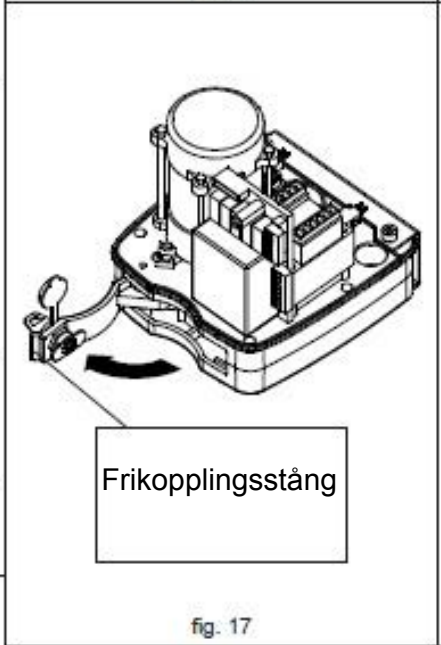
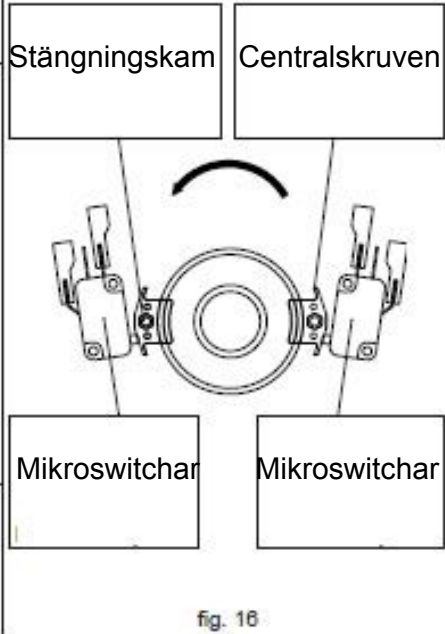
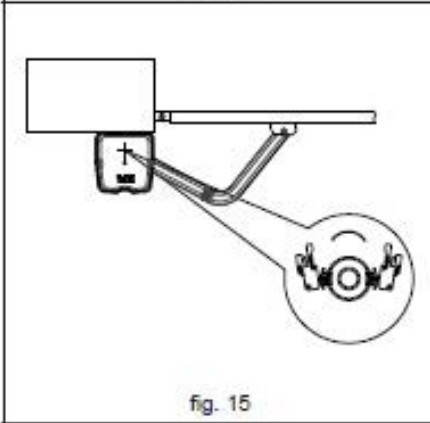
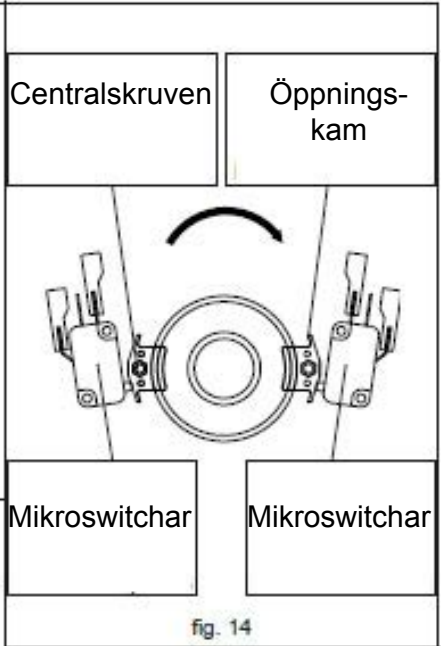
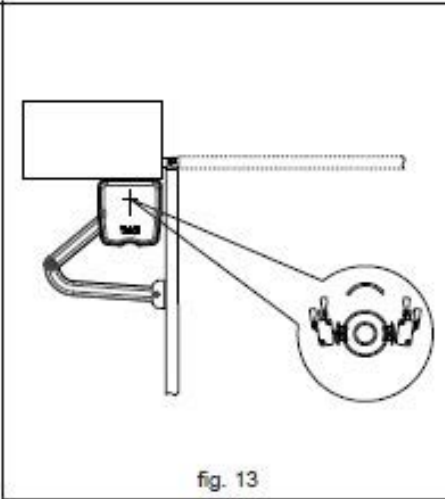
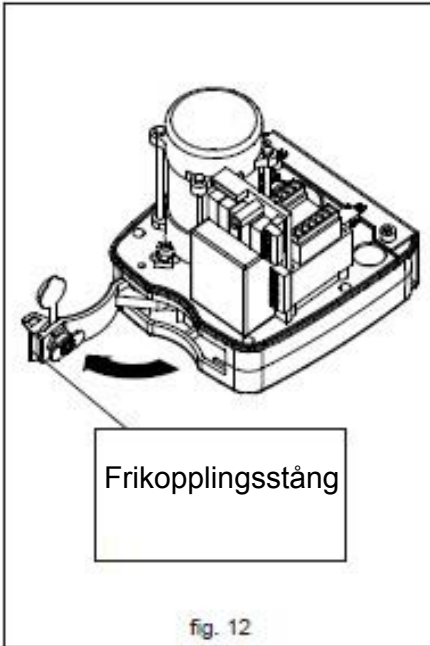


fig. 11



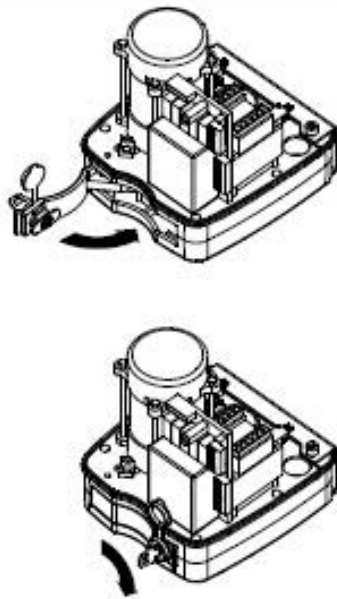


fig. 22

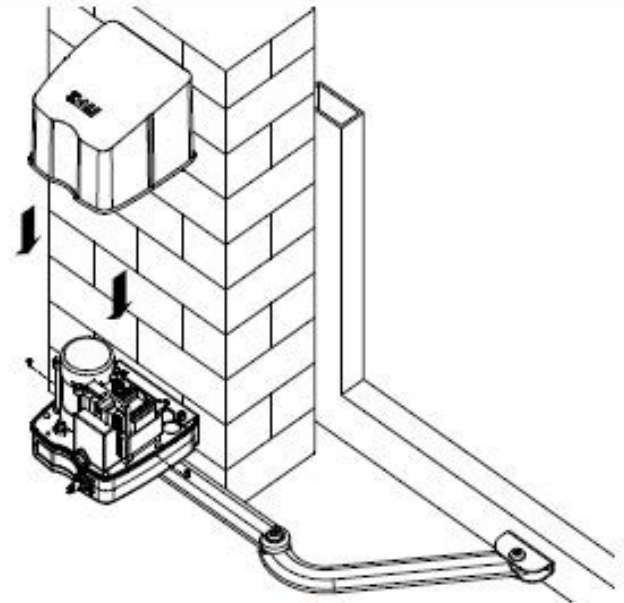


fig. 23

	EASY12 - EASY12QR	EASY - EASYQR
a	2 x 2,5 mm <sup>2</sup> + 3 x 0,5 mm <sup>2</sup>	4 x 1,5 mm <sup>2</sup>
b	2 x 1 mm <sup>2</sup> + 1 RG58	2 x 1 mm <sup>2</sup> + 1 RG58
c	3 x 0,5 mm <sup>2</sup>	3 x 0,5 mm <sup>2</sup>
d	2 x 0,5 mm <sup>2</sup>	2 x 0,5 mm <sup>2</sup>
e	4 x 0,5 mm <sup>2</sup>	4 x 0,5 mm <sup>2</sup>
f	2 x 1 mm <sup>2</sup>	2 x 1 mm <sup>2</sup>
g	3 x 1,5 mm <sup>2</sup>	3 x 1,5 mm <sup>2</sup>

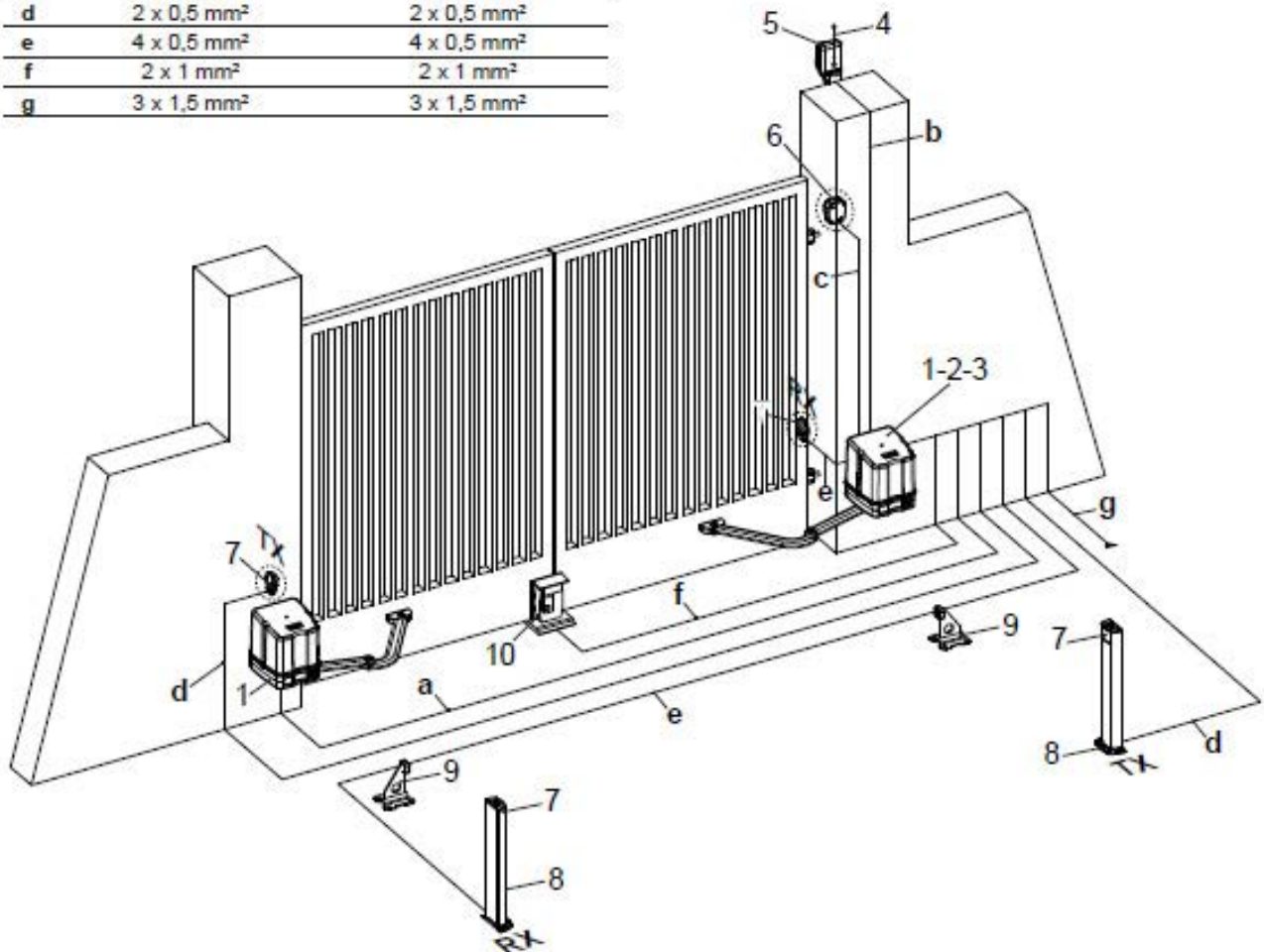


fig. 24

Datum:	Jobbeskrivning	Uybytta delar	Reparatörens underskrift	Användarens underskrift

Datum:	Jobbeskrivning	Uybytta delar	Reparatörens underskrift	Användarens underskrift

## TAU-GARANTIN: ALLMÄNNA VILLKOR

TAU ger garanti för denna produkt för en period på 24 månader från och med inköpet (som bevisas m.h.a. försäljningsdokumentet, kvittot eller fakturan som måste bifogas till garantin). Garantin är giltig endast om kunden fyller i och skickar det rätta certifikatet senast 10 dagar efter installationen av produkten. Denna garanti täcker reparation eller ersättning på TAU:s bekostnad (TAU:s fria fabrik: packning och transport på kundens bekostnad) av delarna som TAU betraktar som bristfälliga på grund av tillverkning eller material. För besök hos kundens belägenhet, också under garantiperioden, en "Resekostnadsavgift" kommer att tillämpas för alla resekostnader samt arbetskostnader.

Garantin täcker inte följande:

- Om felet orsakades av felaktig installation som inte utträttades enligt anvisningarna som tillhandahållits av bolaget i produktens förpackning.
- Om TAU:s originella reservdelar användes i ett annat syfte än installationen av produkten.
- Om skadan orsakades av en naturkatastrof, manipulation, överspänning, inkorrekt strömtillförsel, felaktig reparation, felaktig installation eller andra orsaker som inte beror på TAU.
- Om specialiserad servicepersonal inte verkställer underhållrutinsoperationer som stämmer med bolagets anvisningar som medföljer med produkten i förpackningen.
- Nerslitning av komponenterna.

Reparation eller ersättning av delarna under garantitiden förlänger inte garantiperioden.

### TAU Garanti-certifikat

VIKTIGT: under installationen, installatören måste fylla i garanticertifikatet. Certifikatet måste skickas till TAU inom 10 dagar fr o m installationsdatumet. Användaren kan då vara säker på att den installerade produkten har en giltig 24 månadersgaranti.

Återförsäljarens stämpel	Installatörens stämpel	Användarens uppgifter
Inköpsdatum:	Installationsdatum* <i>*Installationsdatum måste anges</i>	Namn: _____ Gata: _____ Postkod: _____ Telefonnummer: _____

Fäst varje produkts självhäftande etikett (eller ett serienummer) i systemet. Observera: Garantin gäller inte om TAU:s originala komponenter används i ett annat syfte än installationen av automatiska öppningssystem.

	Motor, serienr:	Motor, serienr:
Elektrisk kontrollpanel, serienr:	Radiomottagare, serienr:	Fotocell och/el alt, serienr:

Om systemet innehåller flera olika TAU-produkter som omfattas av garanti, samla ihop alla självhäftande etiketter i ett enskilt garanticertifikat och skicka alla garanticertifikaten som gäller produkternas användning i redskap i ett igenklisrat kuvert.

Personliga uppgifter som finns i detta dokument ska användas för att styrka garantin och för eventuell vidarebefordring av informationsmaterial. Dessa ska behandlas enligt lagstiftningen 675/96 om personuppgiftslagen (och efterföljande bilagor).