

Grindautomatik R40

R40 är en stark elektromekanisk slaggrinds-motor som lämpar sig väl för såväl villagrindar som intensivt använda grindar i offentlig miljö, som exempelvis vid flerbostadshus.

En uppskattad fördel med R40 är att den monteras under mark och därmed inte alls påverkar grindens design.

Utförande

R40 är tillverkad helt i aluminium med mekanism i brons, aluminium och stål. Huvan är dessutom pulverlackad för en matt och snygg finish.

Funktion

Den här grindmotorn passar grindblad på upp till 3,5 meter eller 400 kg. R40 är en lågvoltsmotor med optisk kodningsteknologi, som standard utrustad med fotoceller och klämskydd. Med tillval kan den öppnas i 180° (normalt 90°). Den helt vattentäta motorn är placerad i en låda av rostfritt stål som garanterar högsta rostskydd.

R40 kan fås med backup-batteri som tillval och fungerar då även vid strömbortfall. Den kan också drivas med solenergi. Motorn håller IP 67.

Teknisk specifikation:

- Max längd per blad: 3500 mm
- Max vikt per blad: 200 kg.
- Öppningsgrad: 90°
(180° med tilläggsmodul)
- Öppningstid 90°: 18 sekunder
- Motortyp: Elektromekanisk.
- Matning: 230 V 50-60 Hz / 18 Vdc
- Öppningsfrekvens: 150 cykler/dygn

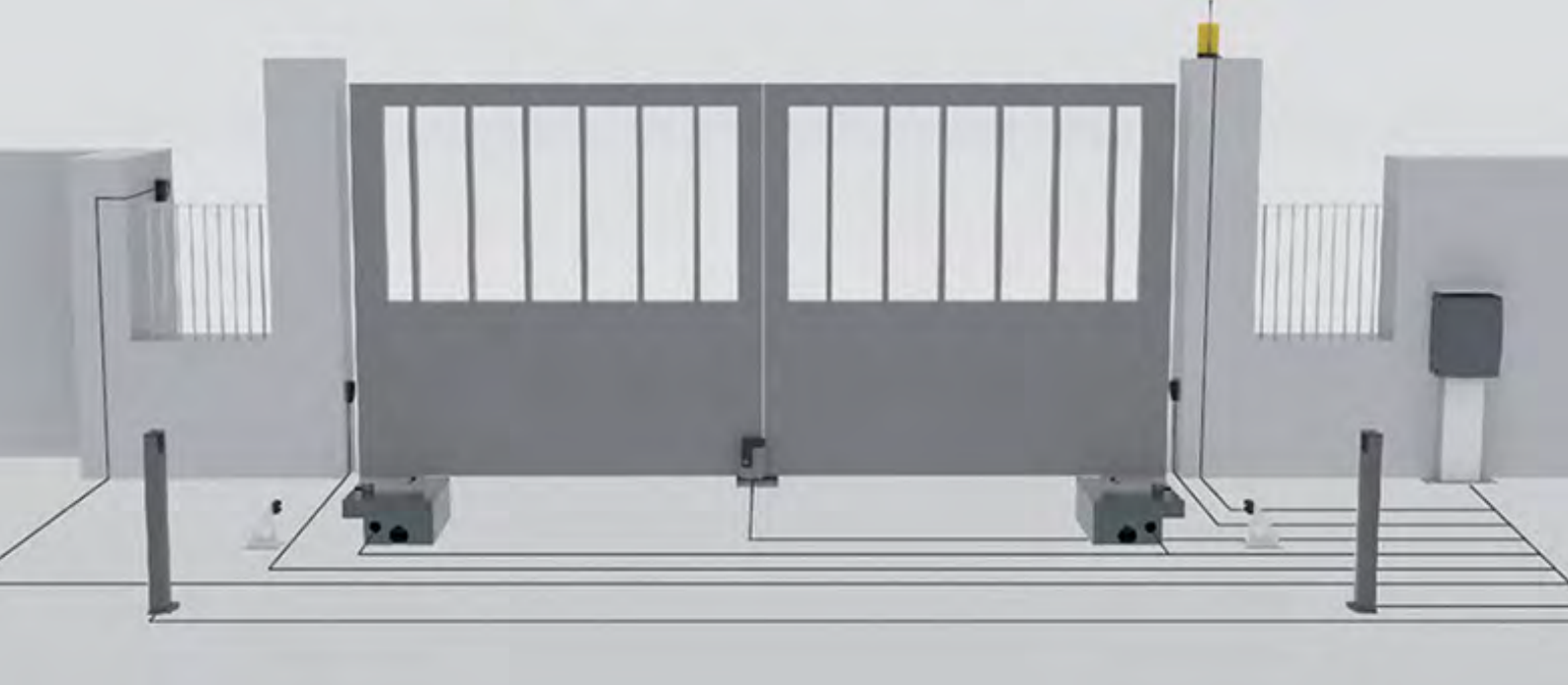


2 års garanti på all elektronik.
5 års garanti med serviceavtal.

Den här produkten är en lagervara. Det betyder att leveranstiden är minimal.

Kan utrustas med all typ av styrning, t ex telefon, radio, kodlås och kortläsare.

Vi monterar i hela Sverige. Kontakta oss för mer information.



Grindautomatik R40 forts.

Garanti och serviceavtal

Vi ger alltid 2 års motorgaranti och 2 års elektronikgaranti på R40. Teckna ett förmånligt serviceavtal för längre garantitid och snabbare support - prata med din säljare!

Montage

Enkel och snabb installation ger god totalekonomi. Vi åtar oss kompletta installationsarbeten där vi är din enda kontakt, och vi ansvarar för såväl materialleverans, installation, kvalitetssäkring och om så önskas serviceavtal.

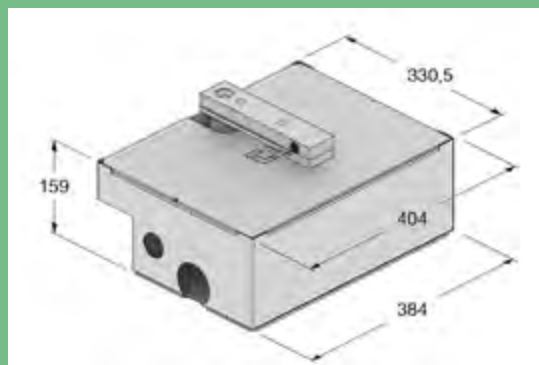
Komplettera

Alla typer av styrenheter går att koppla till R40, och du väljer själv om öppning ska ske via fjärrkontroll, tidur, kodläsare eller via annat passagesystem.

R40 kan kompletteras med ett stort urval av tilläggsprodukter för att passa alla ändamål och behov. Om du har ett befintligt passagesystem kan grindmotorn enkelt anslutas till det.

Komplett paket:

- 2 st. grindmotorer R40-650 - 18 Vdc
- 2 st. fästen för grindram.
- 1 st. styrkort D749MA
- 1 st 2-kanals radiokort 250RXDC2.
- 2 st. fjärrkontroller SLIM250
- 2 st. IR-fotoceller
- 1 st. varmgalvaniserad skyddsbox IP67
- 2 st. mekaniska gränslägen som monteras i box.
- 2 st. rostfria täcklock (servicelucka)
- 1 st. installationsmanual (SVENSK).



Skandinaviska

OMRÅDESSKYDD

Skandinaviska Områdesskydd AB
www.skandinaviska.nu
www.stangselbutiken.se

Kontakta oss!
Telefon: 08-500 11 530
info@skandinaviska.nu

Kontor / Stockholm
Kilowattvägen 12
136 44 Handen

Kontor / Norrtälje
Södra kustvägen 30
761 93 Norrtälje

Kontor / Göteborg
Karlsbogårdsgatan 7D
25 37 Hising Kärra