

Mobila stålpollare

Lockbloc 21 fundamentalsystem för Ø 76 och Ø 114 stålpollare

För att låsa, sätt i pollaren och vrid runt.
För att låsa upp, använd en 11 mm trekantsnyckel, vrid pollaren och lyft sedan upp den ur Lockbloc 21.
100 % galvaniserad med invändig mekanik i rostfritt stål för fullgott korrosionsskydd.
Tack vare fundamentens unika låssystem garanteras fullständig stabilitet, säkerhet och intrångsskydd.
Statiskt galvaniserat lackat skyddslock.
Dräneras naturligt genom gruset i marken.
En behållare samlar upp sand, grus etc. och avlägsnas enkelt för underhåll.
Delarna ovanför mark är svartlackade.
För användning med standardpollare och kättingstolpar.

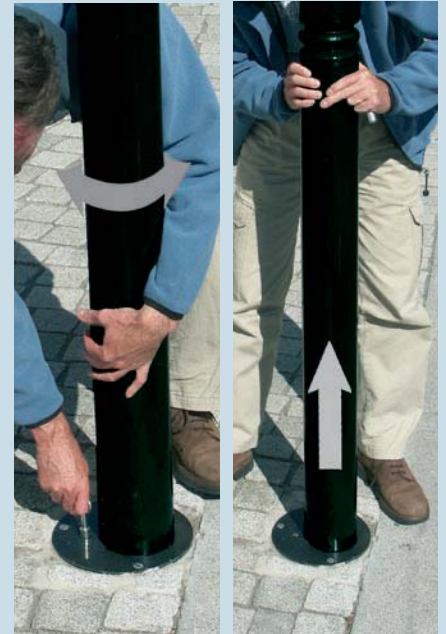
- 1** Lockbloc 21 fundament för stolpe Ø 76
Art.nr. 206557
- 2** Lockbloc 21 fundament för stolpe Ø 114
Art.nr. 206558



Lockbloc 21
för Ø 114 mm
stålpollare



Lockbloc 21
för Ø 76 mm
stålpollare

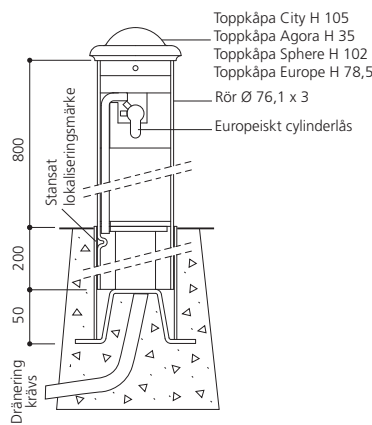


Primablock® system med Ø 76 stålpollare

För att lossa: lås upp pollaren, rotera den ett varv för att lossa från fundamentet.
För att låsa: Roterar pollaren så att den hamnar i fundamentet (1). Fullfölj vridningen för att låsa den i position (2).

Fundament för fastgjutning i marken.
Zinkpläterat stål, lackat i våra RAL-färger.
Upplåsning via 3 olika nycklar, 3 identiska nycklar eller en 11 mm trekantsnyckel.

Toppkåpa:	City	Agora	Sphere	Europe
3 olika nycklar	206642	206640	206641	206682
3 identiska nycklar	206645	206647	206665	206683
1 trekantsnyckel	276642	206659	206666	206684



Amortischock stålpollare

Stålpollare Ø 76 mm som klarar stötar från fordon med låg hastighet tack vare fjädrande svängsystem. Återgår automatiskt till vertikal position.

Maximal fjädringsvinkel: 45°.

Välj mellan 4 olika toppkåpor.

Zinkpläterat stål, lackad i våra RAL-färger.

Levereras med U-formade markfästen.

Toppkåpor:	City	Agora	Bola	Europa
Höjd ovan mark	1105	1035	1102	1079
Art. nr.	206632	206630	206631	206637



Helt upprätt stålpollare.