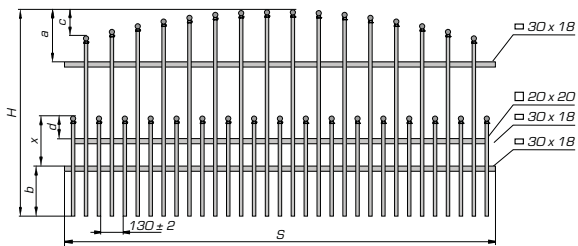


AW.10.65/Wp

(S) 2500 [mm] x (H) 950 [mm] - 23 kg      (S) 2500 [mm] x (H) 1450 [mm] - 31 kg  
(S) 2500 [mm] x (H) 1200 [mm] - 28 kg

max: (S) 2700 [mm] x (H) 1750 [mm]

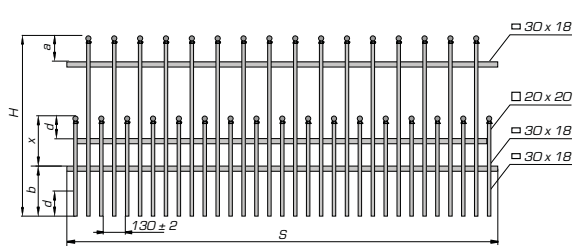


$a=300, b=300, c=150, d=150, x=300, H_{min}=950$

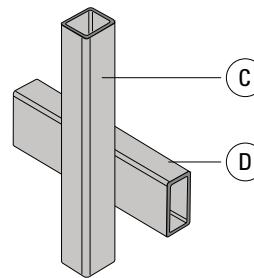
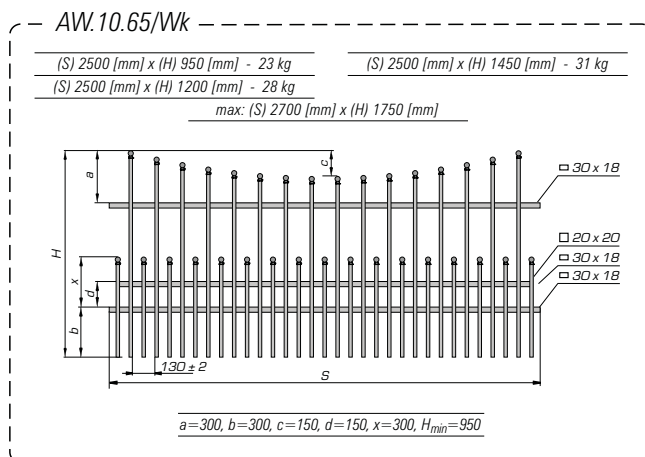
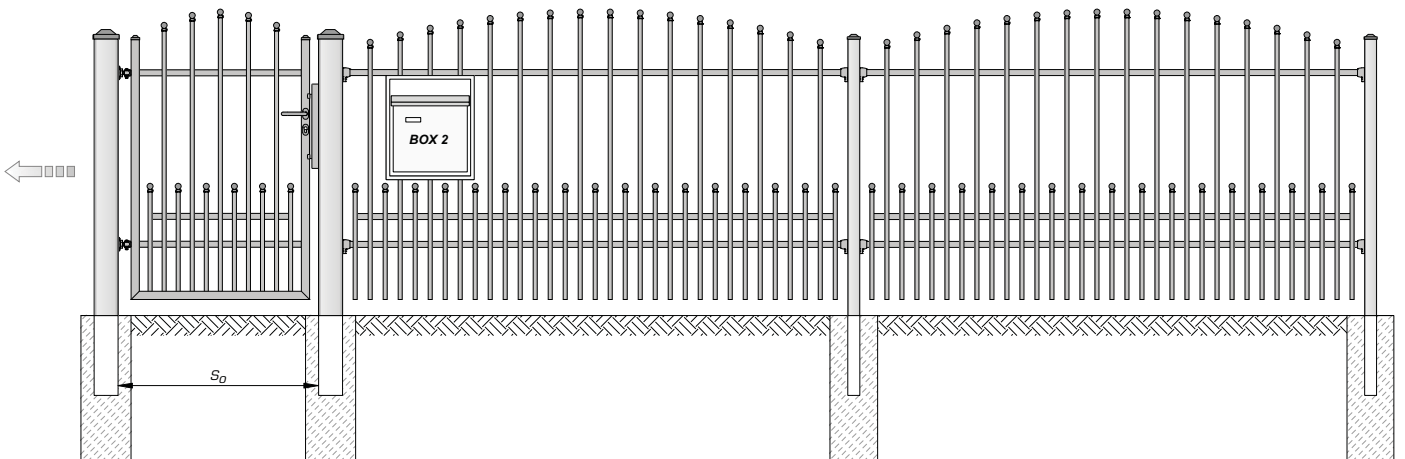
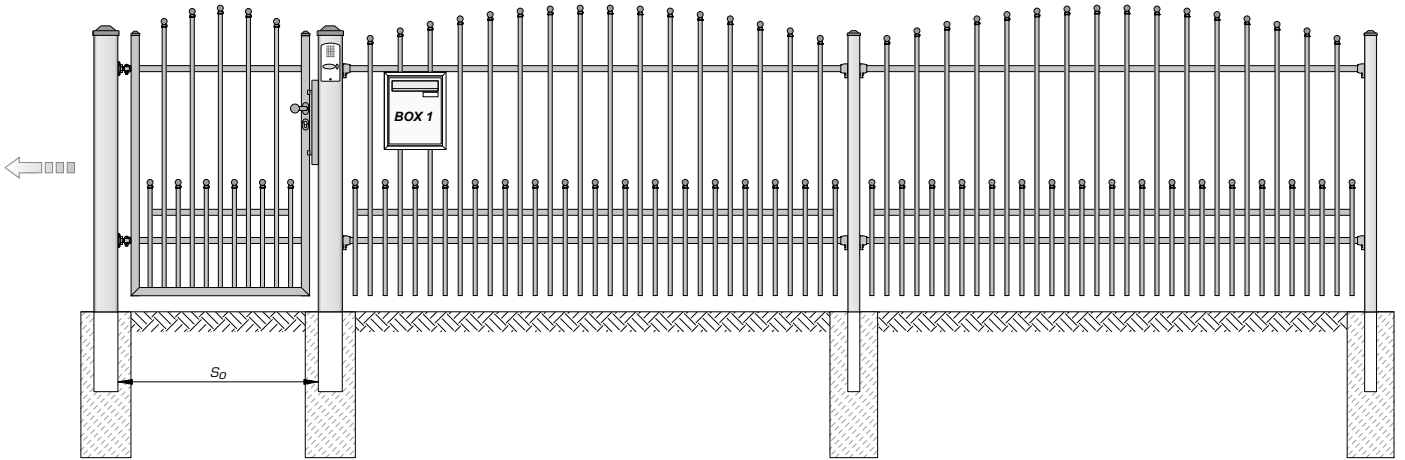
AW.10.65/P

(S) 2500 [mm] x (H) 900 [mm] - 24 kg      (S) 2500 [mm] x (H) 1450 [mm] - 32 kg  
(S) 2500 [mm] x (H) 1200 [mm] - 29 kg

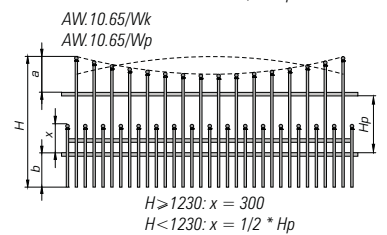
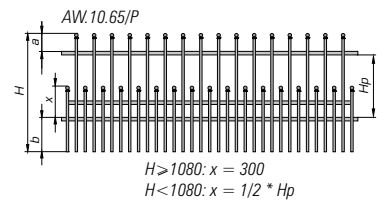
max: (S) 2700 [mm] x (H) 1600 [mm]

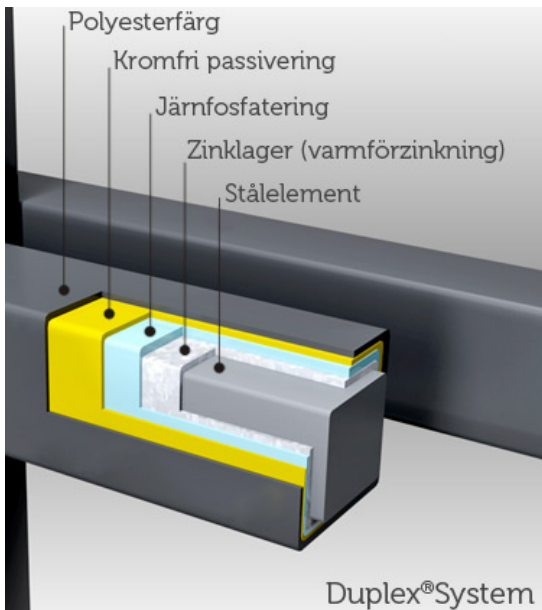


$a=150, b=300, d=150, x=300, H_{min}=800$



U6 C 20x20 D 30x18





## KVALITET

Alla våra smidesprodukter har ett dubbelt ytskydd – så kallat Duplex-System – som garanterar hållbarheten.

Varje del är varmförzinkad, vilket innebär att hela produkten doppats i smält zink som trängt in överallt och skyddar stålet mot rostangrepp. Zinklagent ger motståndskraft för både höga och låga temperaturer, samt UV-strålning. Dessutom är produkterna pulverlackade i flera omgångar för att ytterligare öka skydd och hållbarhet. En första lackning görs med fosfat och silan som ökar vidhäftningsförmågan inför den avslutande färglackningen.

### 10 års rostskyddsgaranti

Vi lämnar alltid tio års rostskyddsgaranti på alla våra smidesprodukter, eftersom vi vet att de håller och fortsätter att vara vackra i betydligt fler år än så.

## FÄRGER

Våra polyesterfärger håller absolut högsta kvalitet och uppfyller alla krav enligt europeiska standarder (QUALICOAT och GSB). Alla våra smidesprodukter finns i sju standardfärger och ett antal specialfärger, men går också att få lackade i helt valfri RAL-färg.

I grundutförandet är alla smidesprodukter galvaniserade, men du kan välja fritt om och hur ditt staket ska lackas. Mest fördelaktigt pris har våra standardfärger.

### STANDARDFÄRGER:



### ÖVRIGA FÄRGER:



### SPECIELLA FÄRGER:

