

AW.10.09/P

(S) 2500 [mm] x (H) 900 [mm] - 40 kg	(S) 3000 [mm] x (H) 1200 [mm] - 56 kg
(S) 2500 [mm] x (H) 1200 [mm] - 47 kg	(S) 3000 [mm] x (H) 1450 [mm] - 65 kg
(S) 2500 [mm] x (H) 1450 [mm] - 54 kg	

max: (S) 3000 [mm] x (H) 1750 [mm]

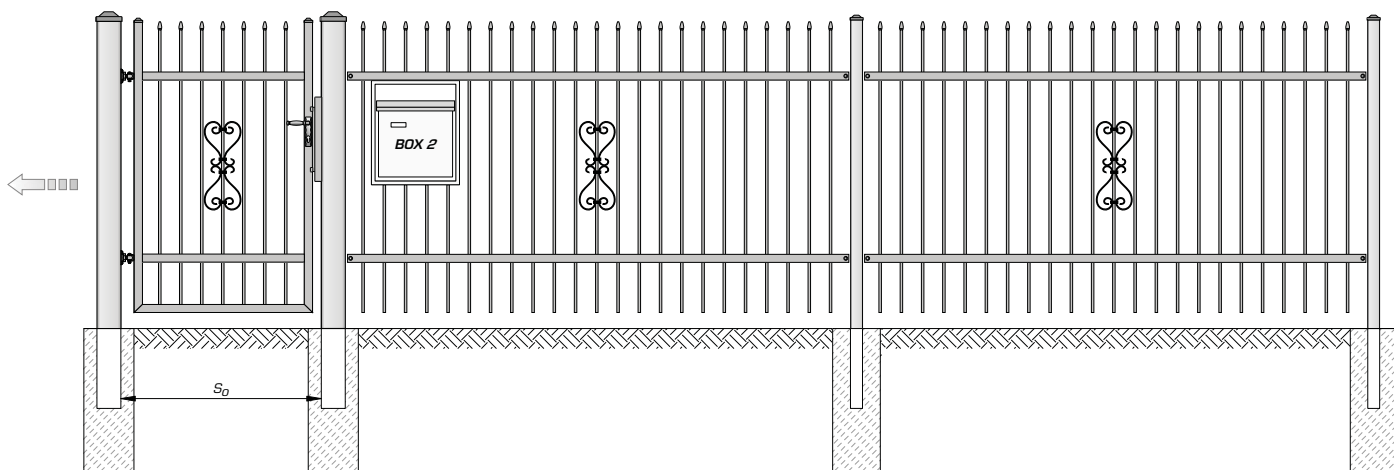
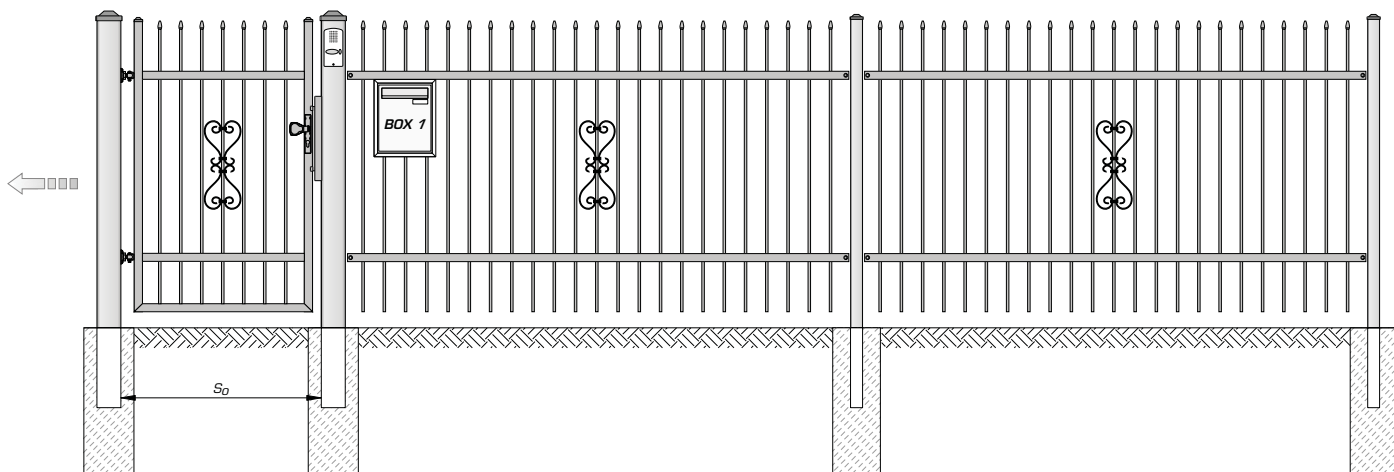
$H \geq 1000 : a=250, b=300, H_{min}=800$ $800 \leq H < 1000 : a=250, b=200, H_{min}=800$

AW.10.09/Wp

(S) 2500 [mm] x (H) 900 [mm] - 38 kg	(S) 3000 [mm] x (H) 1200 [mm] - 54 kg
(S) 2500 [mm] x (H) 1200 [mm] - 45 kg	(S) 3000 [mm] x (H) 1450 [mm] - 63 kg
(S) 2500 [mm] x (H) 1450 [mm] - 52 kg	

max: (S) 3000 [mm] x (H) 1750 [mm]

$H \geq 1100 : a=350, b=300, c=175, H_{min}=900$ $900 \leq H < 1100 : a=350, b=200, c=175, H_{min}=900$



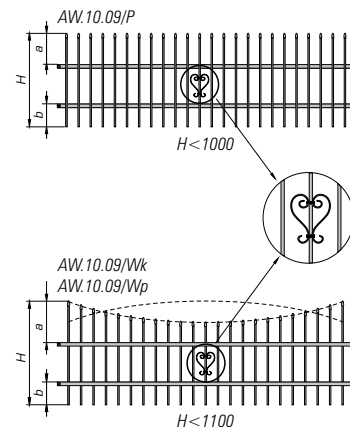
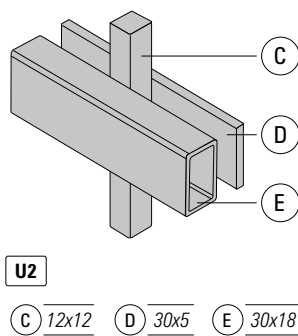
AW.10.09/Wk

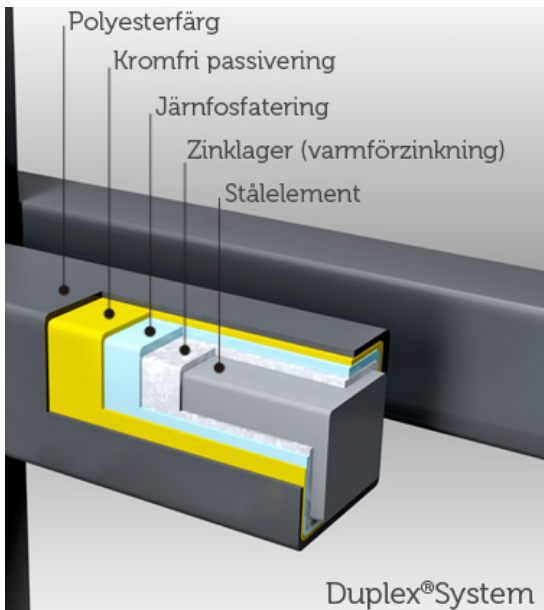
(S) 2500 [mm] x (H) 900 [mm] - 38 kg	(S) 3000 [mm] x (H) 1200 [mm] - 54 kg
(S) 2500 [mm] x (H) 1200 [mm] - 45 kg	(S) 3000 [mm] x (H) 1450 [mm] - 63 kg
(S) 2500 [mm] x (H) 1450 [mm] - 52 kg	

max: (S) 3000 [mm] x (H) 1750 [mm]

□ 12 x 12

$H \geq 1100 : a=350, b=300, c=175, H_{min}=900$ $900 \leq H < 1100 : a=350, b=200, c=175, H_{min}=900$





KVALITET

Alla våra smidesprodukter har ett dubbelt ytskydd – så kallat Duplex-System – som garanterar hållbarheten.

Varje del är varmförzinkad, vilket innebär att hela produkten doppats i smält zink som trängt in överallt och skyddar stålet mot rostangrepp. Zinklagent ger motståndskraft för både höga och låga temperaturer, samt UV-strålning. Dessutom är produkterna pulverlackade i flera omgångar för att ytterligare öka skydd och hållbarhet. En första lackning görs med fosfat och silan som ökar vidhäftningsförmågan inför den avslutande färglackningen.

10 års rostskyddsgaranti

Vi lämnar alltid tio års rostskyddsgaranti på alla våra smidesprodukter, eftersom vi vet att de håller och fortsätter att vara vackra i betydligt fler år än så.

FÄRGER

Våra polyesterfärger håller absolut högsta kvalitet och uppfyller alla krav enligt europeiska standarder (QUALICOAT och GSB). Alla våra smidesprodukter finns i sju standardfärger och ett antal specialfärger, men går också att få lackade i helt valfri RAL-färg.

I grundutförandet är alla smidesprodukter galvaniserade, men du kan välja fritt om och hur ditt staket ska lackas. Mest fördelaktigt pris har våra standardfärger.

STANDARDFÄRGER:



ÖVRIGA FÄRGER:



SPECIELLA FÄRGER:

