



Grindautomatik Zippo

ZIPPO är en kraftig och lättinstallerad slaggrindsmotor utvecklad och anpassad för industridubbelgrindar upp till 7 meter.

Grindmotorn är framtagen och testad för den Svenska marknaden, och är EN-testad och godkänd. Apparat-skåpet är försett med element för säkert vinterbruk.

Utförande

Zippo är tillverkad helt i aluminium med mekanism i brons, aluminium och stål. Huvan är dessutom pulverlackad för en matt och snygg finish.

Länkarmen är mycket kraftig och den manuella frikopplingen är lätthanterad tack vare egen mekanism med nyckel.

Zippo grindmotor kan monteras på så gott som alla grindar upp till 7 meter (3,5m per grindblad).

Teknisk specifikation:

- Max längd per blad: 3,500mm
- Max vikt per blad: 200 kg.
- Öppningsgrad: 90 °
- Öppningstid 90°: 8 sekunder (Justerbar)
- Motortyp: Elektromekanisk.
- Matning: 230 V 50-60 Hz
- Öppningsfrekvens: Obegränsad.

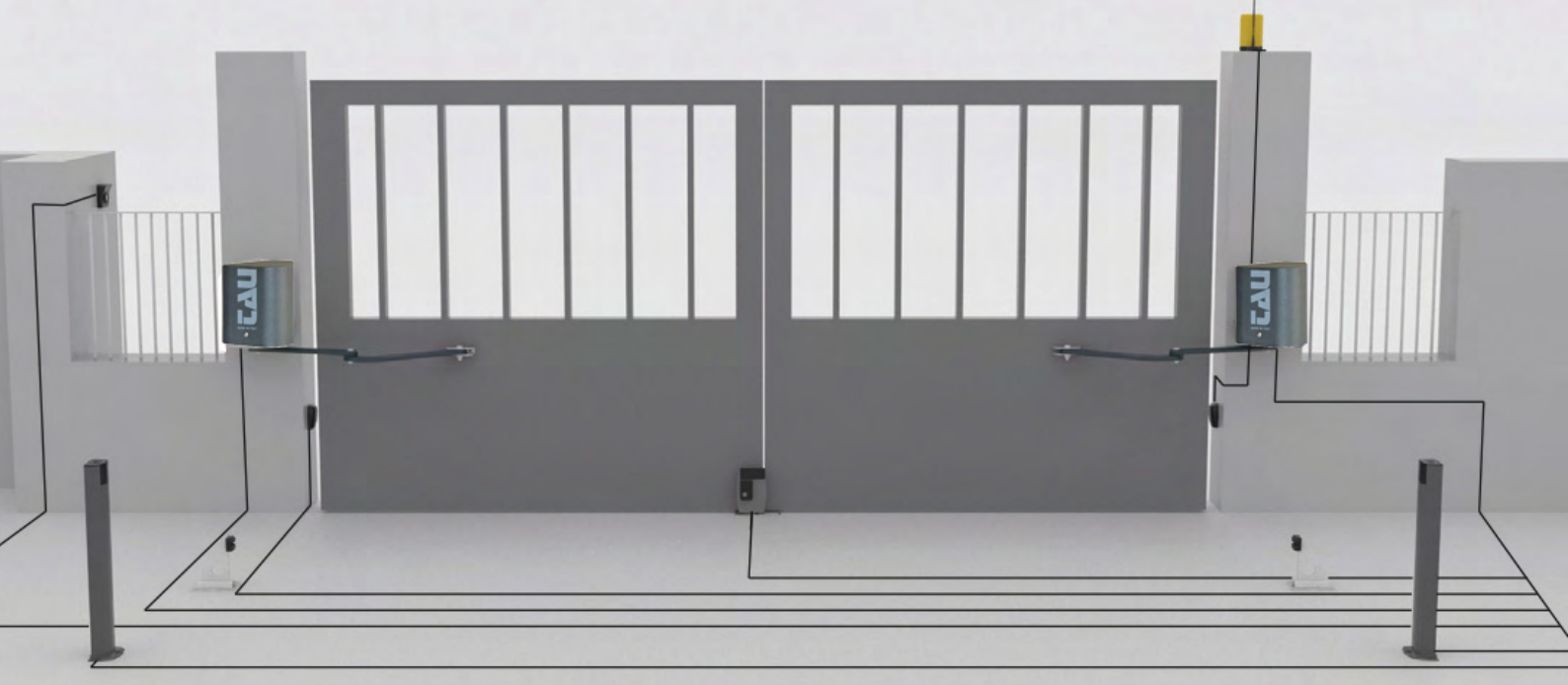


2 års garanti på all elektronik.
5 års garanti med serviceavtal.

Den här produkten är en lagervara. Det betyder att leveranstiden är minimal.

Kan utrustas med all typ av styrning, t ex telefon, radio, kodlås och kortläsare.

Vi monterar i hela Sverige. Kontakta oss för mer information.



Grindautomatik Zippo forts.

Garanti

Vi ger alltid 2 års motorgaranti och 2 års elektronikgaranti på Karm grindmotorer.

Montage

Enkel och snabb installation ger god totalekonomi. Vi åtar oss kompletta installationsarbeten där vi är din enda kontakt, och vi ansvarar för såväl materialleverans, installation, kvalitetssäkring och om så önskas serviceavtal.

Komplettera

Alla typer av styrenheter går att koppla till Zippo, och du väljer själv om öppning ska ske via fjärrkontroll, tidur, kodläsare eller via annat passagesystem.

Zippo kan kompletteras med ett stort urval av tilläggsprodukter för att passa alla ändamål och behov. Om du har ett befintligt passagesystem kan grindmotorn enkelt anslutas till det.

Komplett paket:

- 2 st. slaggrindsmotorer, ZIPPO
- 2 st. länkkarmssystem (VFZ modell ZIPPO)
- 1 st. styrenhet
- 1 st element för apparatskåp
- 1 st transformator i apparatskåp 24v
- 1 st apparatskåp i metall för utomhusbruk (industriklass)
- 2 st. fjärrkontroller / Inbyggt radiokort
- 2 st klämskydd 2000 mm
- 2 st karmöverföring för klämskydd (metall)
- 1 st magnetlås 500 kg för utomhusbruk
- 2 st Nödstopp / Svensk standard

Skandinaviska OMRÅDESSKYDD

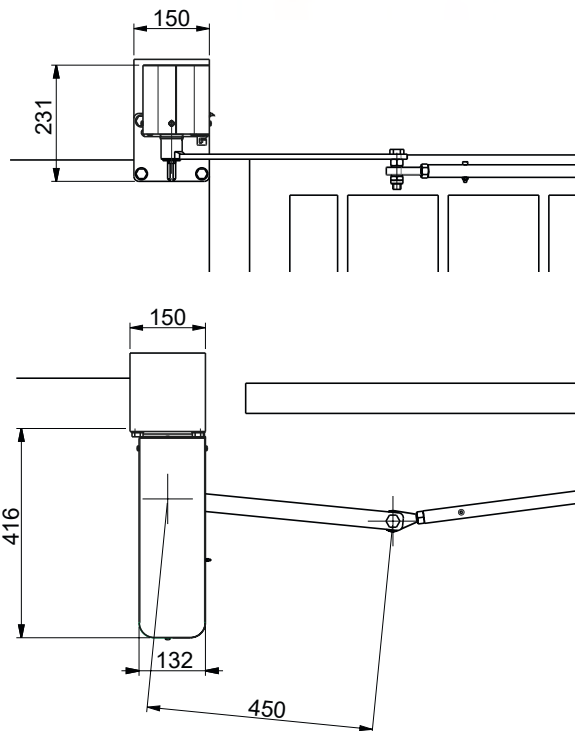
Skandinaviska Områdesskydd AB
www.skandinaviska.nu
www.stangselbutiken.se

Kontakta oss!
Telefon: 08-500 11 530
info@skandinaviska.nu

Kontor / Stockholm
Kilowattvägen 12
136 44 Handen

Kontor / Norrtälje
Södra kustvägen 30
761 93 Norrtälje

Kontor / Göteborg
Karlsbogårdsgatan 7D
25 37 Hising Kärra



Teknisk specifikation:

- Matning: 230V AC
- Frekvens: 50/60 Hz
- Kapacitet: 10 μ f
- Motor: 230 V AC
- Öppningstid 90°: 8-13 s
- Absorbtion: 1 A
- Absorptionskraft: 190 W
- Reduktionsförhållande: 1/672
- Temperaturskydd aktivering: 150° C
- Skyddsgrad: IP44
- Arbetscykel: 50%
- Arbetstemperatur: -20° C +55° C
- Max vridmoment: 350 Nm
- Max längd/grindblad: 3,5 m
- Max vikt/grindblad: 200 kg
- Vikt: 12 kg