

Montageanvisning: Drömminge, Nydala & Altofta

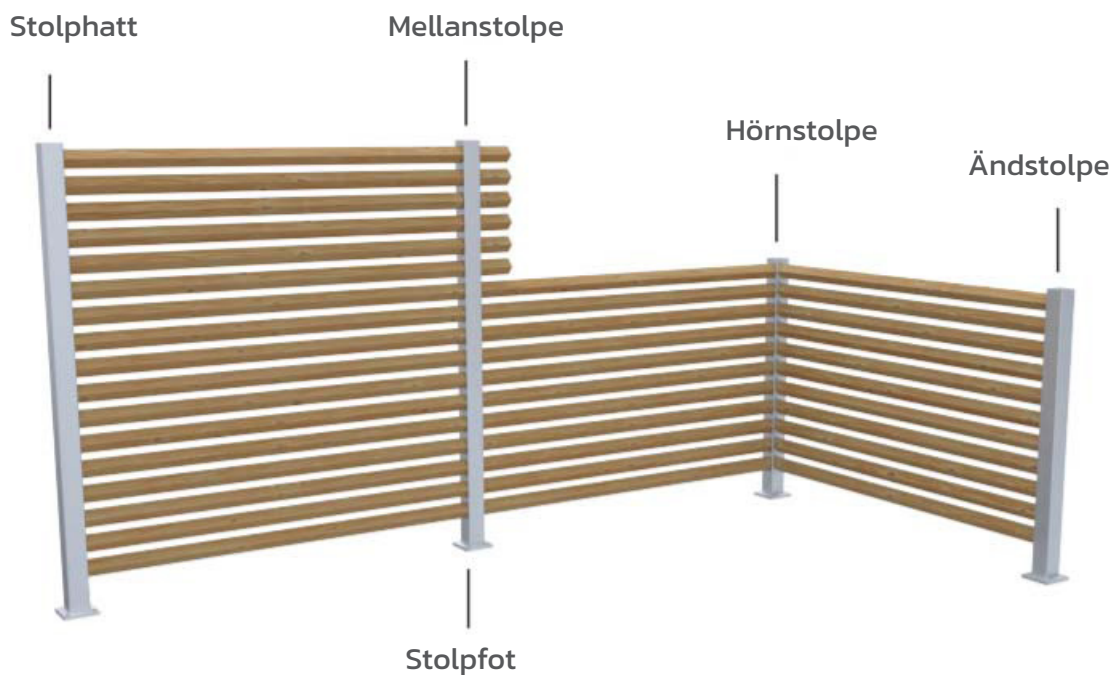
Staketets delar

Wernamo Designs staketssystem består av kraftiga och underhållsfria stolpar med träreglar emellan. Stolparna har flera olika förankrings alternativ för att man ska kunna montera sitt staket på olika underlag. Reglarna förankras enkelt med skruv från undersidan.

Stolparna går att kombinera så du får olika höjder på ditt staket.

Montageutrustning - bra att ha:

- Stagkäppar till utmärkning av staketlinjen
- Murarsnöre till utmärkning av staketlinjen
- Vattenpass för riktning av stolpar & jordankare
- Skruvdragare



Skandinaviska OMRÅDESSKYDD

Skandinaviska Områdesskydd AB
www.skandinaviska.nu
www.stangselbutiken.se

Kontakta oss!
Telefon: 08-500 11 530
info@skandinaviska.nu

Kontor / Stockholm
Kilowattvägen 12
136 44 Handen

Kontor / Norrtälje
Södra kustvägen 30
761 93 Norrtälje

Kontor / Göteborg
Karlsbogårdsgatan 7D
25 37 Hising Kärra

Montageanvisning: Drömminge, Nydala & Altofta



Innan du börjar

- **Välj rätt stolpar!** Stolparna finns i flera höjder och färger. Välj mellan ändstolpar, mellanstolpar, hörnstolpar och T-stolpar. Om du vill att staketet ska vara högre på en viss sträcka går det bra att kombinera stolparna.
- **Kontrollera att du har alla delar** du behöver för ditt montage. Du behöver lika många av den typen infästning du ska använda dig av som stolpar. Välj överliggarfästen om du planerar att montera en överliggare, alternativt stolplock om du inte ska montera en överliggare.
- **Var uppmärksam på eventuella el- och teleledning** när du gräver eller borrar i marken! Vid tveksamhet bör du begära utmärkning av aktuell el- och teleoperatör.
- **Välj virke hos din lokala återförsäljare av byggvaror.** Välj virke i dimensionen 45x45 mm.

Skandinaviska OMRÅDESSKYDD

Skandinaviska Områdesskydd AB
www.skandinaviska.nu
www.stangselbutiken.se

Kontakta oss!
Telefon: 08-500 11 530
info@skandinaviska.nu

Kontor / Stockholm
Kilowattvägen 12
136 44 Handen

Kontor / Norrtälje
Södra kustvägen 30
761 93 Norrtälje

Kontor / Göteborg
Karlsbogårdsgatan 7D
25 37 Hising Kärra

Montageanvisning: Drömminge, Nydala & Altofta

Förankring

För att montera stolpen på stolpfoten -tryck fast stolpen på stolpfoten och fot och stolpe mot ett hårt underlag tills stolpen bottna. Rekommenderat cc-mått är 1,50-1,60 m mellan stolparna, max 1,80m.

För förankring i underlag finns olika alternativ:

På altandäck/ terass - Montera stolpe på stolpfot. skruva fast stolpfoten med 4 st fransk träskruv. Se till att minst 2 st skruvar fäster i en underliggande regel. 1a)

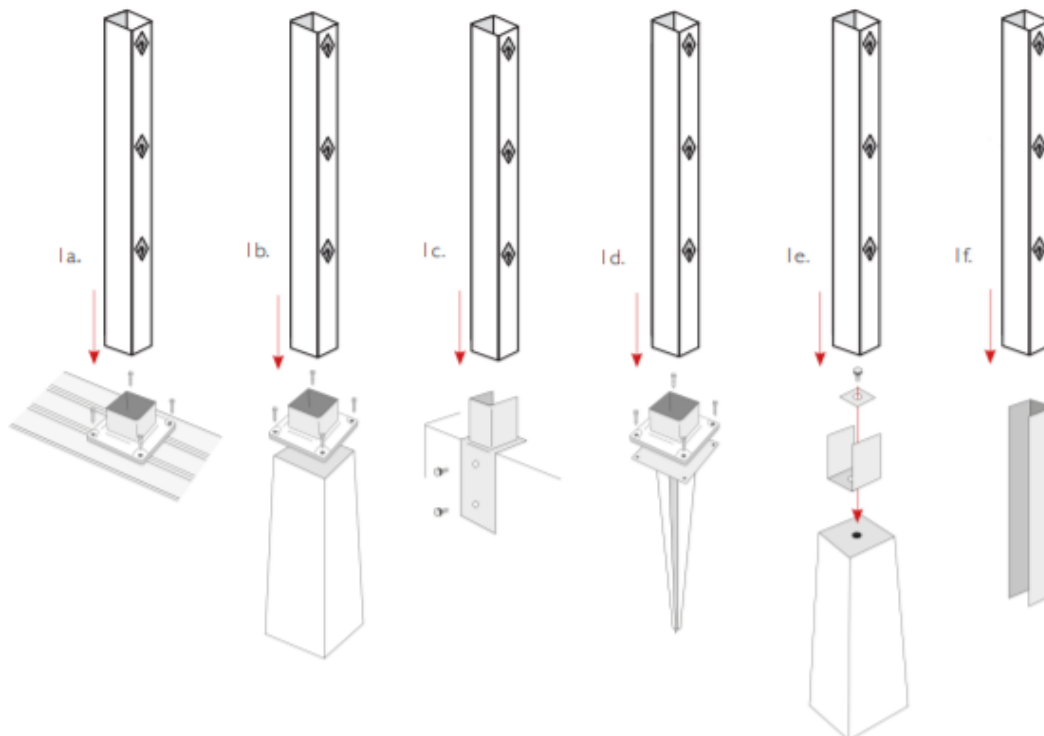
På plint - Montera stolpe på stolpfot. Förborra hål i plinten med 6 mm borr, skruva sedan fast stolpfoten med 4 st betongskruv. 1b)

Från sidan/ med sidostolpfot - Skruva fast stolpfoten från sidan. Montera sedan stolpen på stolpfoten. 1c)

Med jordankare - Montera stolpe på stolpfot. Slå ner jorankaret i marken och gräv sedan ut under skruvhålen. Skruva fast stolpfoten på jorankaret och fyll sedan upp med jord igen. (rek. maxhöjd vid användning av jorankare är 1200 mm) 1d)

Med plintfäste - Använd plint med 16 mm gängat hål. Placera plintfäste och skruva fast med bult och bricka. Trä sedan stolpen över fästet. 1e)

Med nedgjutningsprofil - Gjut ner profil i önskad höjd. Låt profilen gå upp minimum 90-95 mm i stolpen. Trä sedan stolpen över profilen. Om profilen går upp högre kan inte nedersta regeln träs igenom stolpen, men den går att montera fast. 1f)



Skandinaviska OMRÅDESSKYDD

Skandinaviska Områdesskydd AB
www.skandinaviska.nu
www.stangselbutiken.se

Kontakta oss!
Telefon: 08-500 11 530
info@skandinaviska.nu

Kontor / Stockholm
Kilowattvägen 12
136 44 Handen

Kontor / Norrtälje
Södra kustvägen 30
761 93 Norrtälje

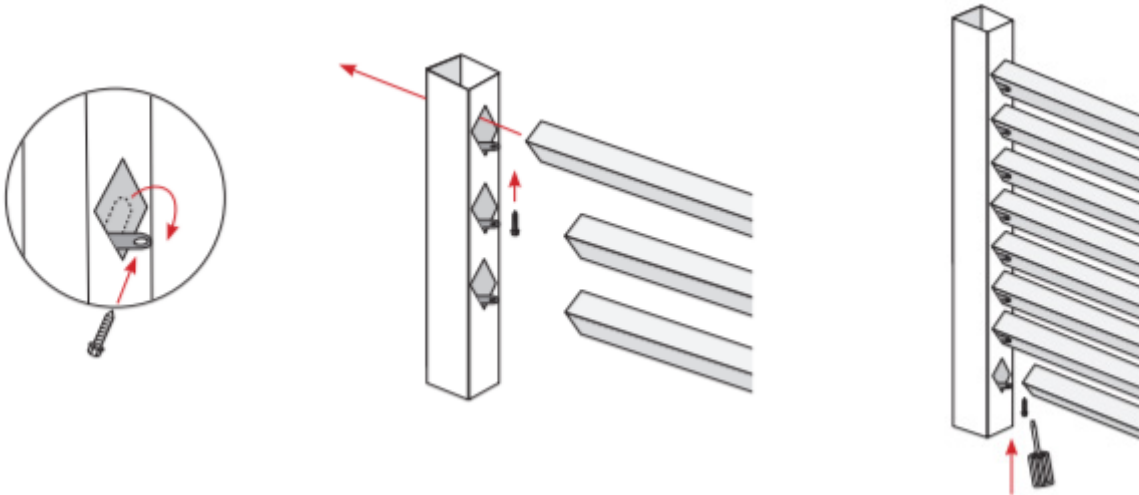
Kontor / Göteborg
Karlsbogårdsgatan 7D
25 37 Hising Kärra

Montageanvisning: Drömminge, Nydala & Altofta

Reglar

Träreglarna ska vara 45x45 mm (standardregel i bygghandeln). Använd tryckta regler alternativt lasera/ måla obehandlade regler.

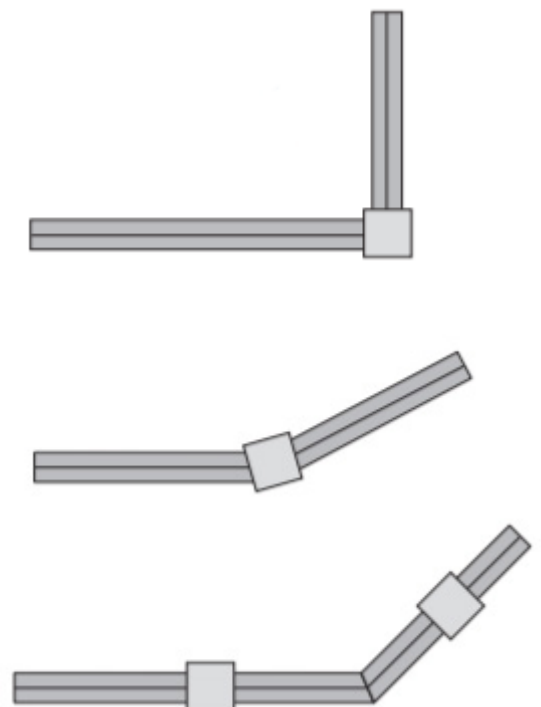
Vik ner flikarna på stolpen och skruva fast träregeln underifrån med hjälp av skruvdragare. Börja med den översta regeln och jobba nedåt. När du kommer till den nedersta regeln blir det för trångt med skruvdragaren, använd då en kort skruvmejsel.



Hörn

90 graders hörn - Använd hörnstolpe. Reglar behöver ej givas i hörn men rekommenderas då de kommer längre in i stolpen.

Ej rätvinkliga hörn - Använd en mellanstolpe. Gira/ snedkapa träreglarna och låt dem mötas inuti stolpen.. Eller använd dig av två mellanstolpar och gira/ snedkapa träreglarna i hörnet.



Skandinaviska OMRÅDESSKYDD

Skandinaviska Områdesskydd AB
www.skandinaviska.nu
www.stangselbutiken.se

Kontakta oss!
Telefon: 08-500 11 530
info@skandinaviska.nu

Kontor / Stockholm
Kilowattvägen 12
136 44 Handen

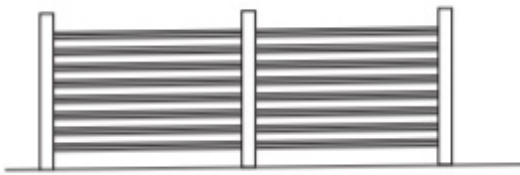
Kontor / Norrtälje
Södra kustvägen 30
761 93 Norrtälje

Kontor / Göteborg
Karlsbogårdsgatan 7D
25 37 Hising Kärra

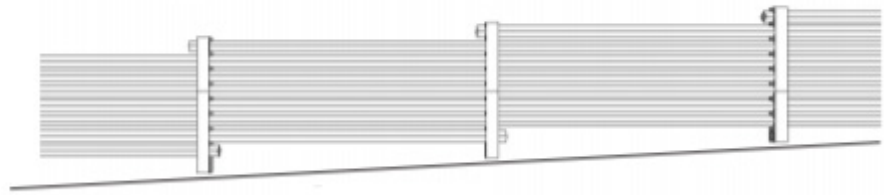
Montageanvisning: Drömminge, Nydala & Altofta

Nivåskillnader

Vid nivåskillnad kan reglarna lutas ca. 10-15 grader. Alternativt är att trappa staketet.



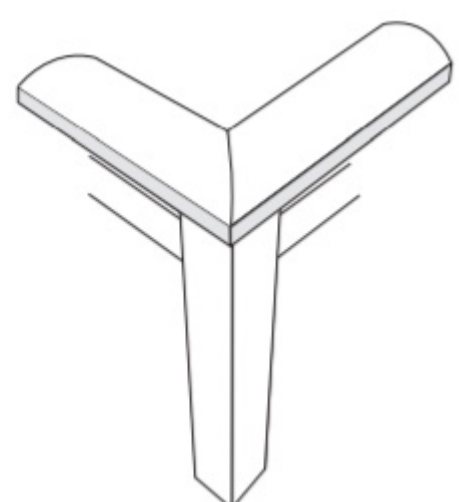
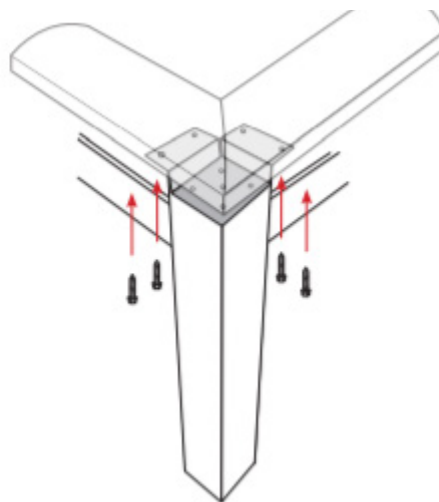
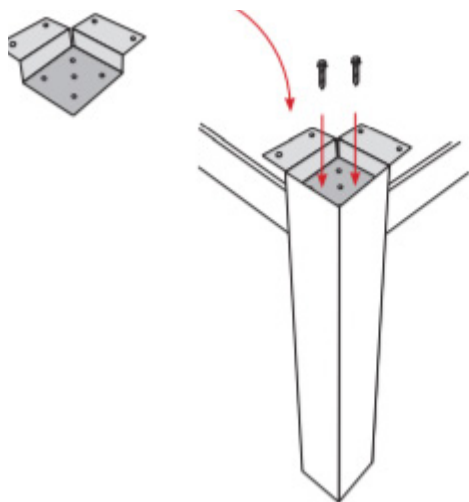
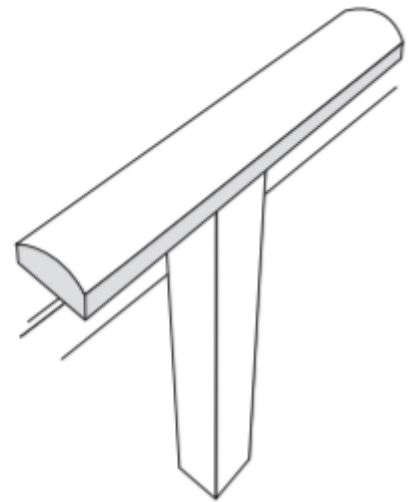
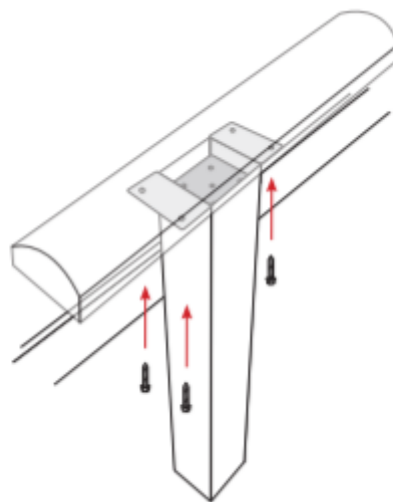
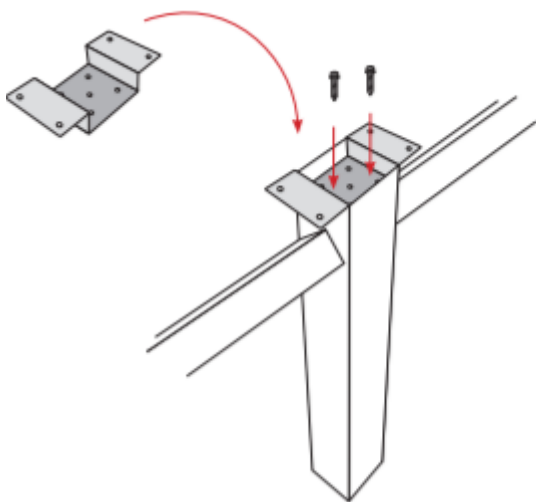
Vid svag nivåskillnad kan reglarna lutas



Ex. på trappning

Montering av överliggare

Placera överliggarfästet inuti stolpen och fäst det med skruv i den översta träregeln. Fäst därefter överliggaren genom att skruva fast den med skruv underifrån genom fästet-



Skandinaviska OMRÅDESSKYDD

Skandinaviska Områdesskydd AB
www.skandinaviska.nu
www.stangselbutiken.se

Kontakta oss!
Telefon: 08-500 11 530
info@skandinaviska.nu

Kontor / Stockholm
Kilowattvägen 12
136 44 Handen

Kontor / Norrtälje
Södra kustvägen 30
761 93 Norrtälje

Kontor / Göteborg
Karlsbogårdsgatan 7D
25 37 Hising Kärra