



## Grindautomatik Zippo XL

Zippo XL är vår mest kraftfulla slaggrindsmotor. Den är utvecklad och anpassad för dubbelgrindar upp till 8 meter eller 400 kg per blad (800 kg totalt).

Zippo XL passar de tyngsta industrigrindarna eller grindar med mycket kraftiga grindstolpar. Grindmotorn är framtagen och testad för den Svenska marknaden, och är EN-testad och godkänd. Styrskåpet är försett med element för säkert vinterbruk.

### Utförande

Zippo XL har ett modernt och stilrent utseende, och är tillverkad helt i aluminium med mekanism i brons, aluminium och stål. Huvan är pulverlackad för en matt och snygg finish.

Den elektromekaniska grindmotorn har högt vridmoment, justerbar öppningstid och klarar intensiv användning. Du kan koppla alla typer av potentialfri styrning till styrenheten, som utan problem kan anslutas till eventuellt befintligt passagesystem.

### Zippo XL - fördelar:

- Max längd per blad: 4000mm
- Max vikt per blad: 400 kg.
- Öppningsgrad: 90 °
- Öppningstid 90°: 10 sekunder (Justerbar)
- Användarvänlig frikoppling
- Styrskåp med element
- Tillverkad i aluminium, brons och rostfritt stål
- Motortyp: Elektromekanisk
- Arbetstemperatur: -20°C - +55° C

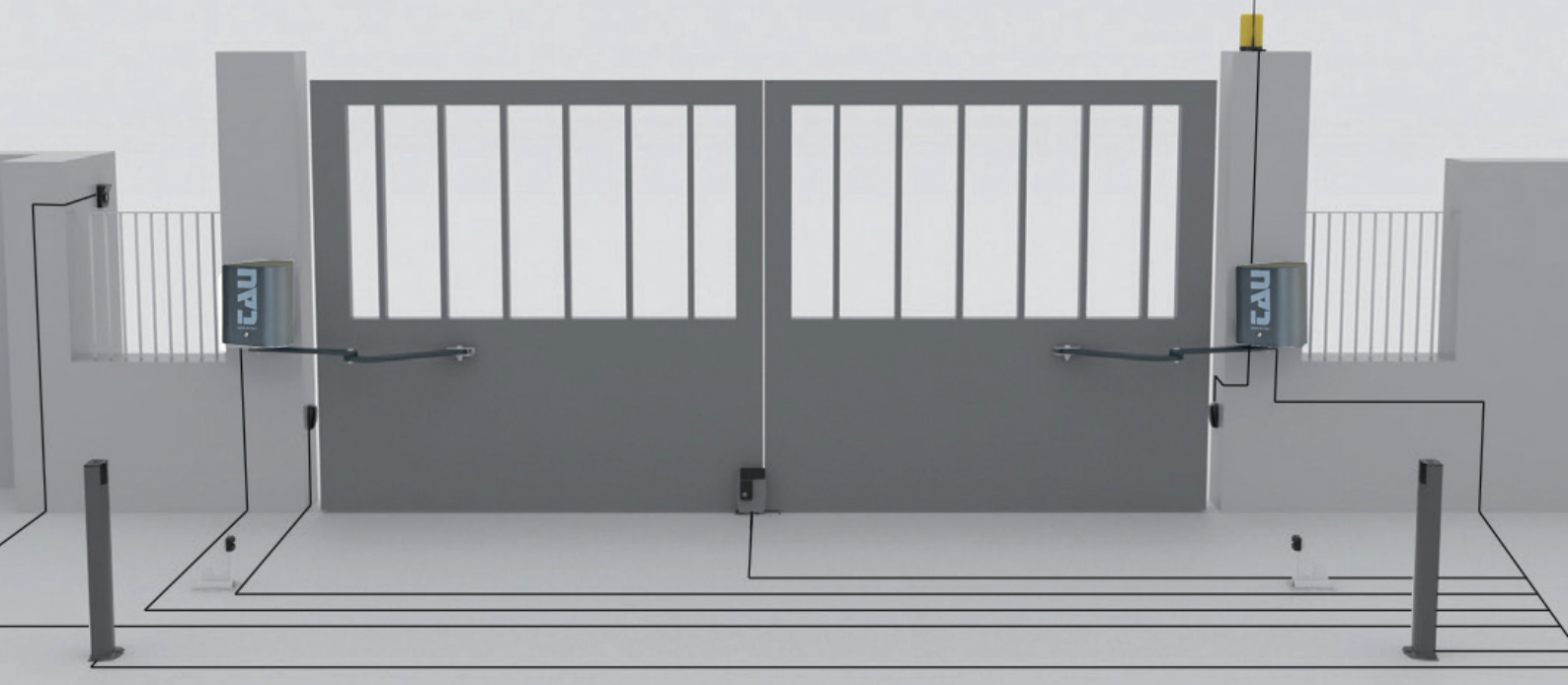


2 års garanti på all elektronik.  
5 års garanti med serviceavtal.

Den här produkten är en lagervara. Det betyder att leveranstiden är minimal.

Kan utrustas med all typ av styrning, t ex telefon, radio, kodlås och kortläsare.

Vi monterar i hela Sverige. Kontakta oss för mer information.



## Grindautomatik Zippo XL forts.

### Garanti

Vi ger alltid 2 års motorgaranti och 2 års elektronikgaranti på Zippo XL grindmotorer.

### Montage

Enkel och snabb installation ger god totalekonomi. Vi åtar oss kompletta installationsarbeten där vi är din enda kontakt, och vi ansvarar för såväl materialleverans, installation, kvalitetssäkring och om så önskas serviceavtal.

### Komplettera

Alla typer av styrenheter går att koppla till Zippo XL, och du väljer själv om öppning ska ske via fjärrkontroll, tidur, kodläsare eller via annat passagesystem.

Zippo XL kan kompletteras med ett stort urval av tilläggsprodukter för att passa alla ändamål och behov. Om du har ett befintligt passagesystem kan grindmotorn enkelt anslutas till det.

### Komplett paket:

- 2 st. slaggrindsmotorer, ZIPPO XL
- 2 st. länkmarmssystem (VFZ modell ZIPPO)
- 1 st. styrenhet
- 1 st element för apparatskåp
- 1 st transformator i apparatskåp 24v
- 1 st apparatskåp i metall för utomhusbruk (industriklass)
- 2 st. fjärrkontroller / Inbyggt radiokort
- 2 st klämskydd 2000 mm
- 2 st karmöverföring för klämskydd (metall)
- 1 st magnetlås 500 kg för utomhusbruk
- 2 st Nödstopp / Svensk standard

## Skandinaviska OMRÅDESSKYDD

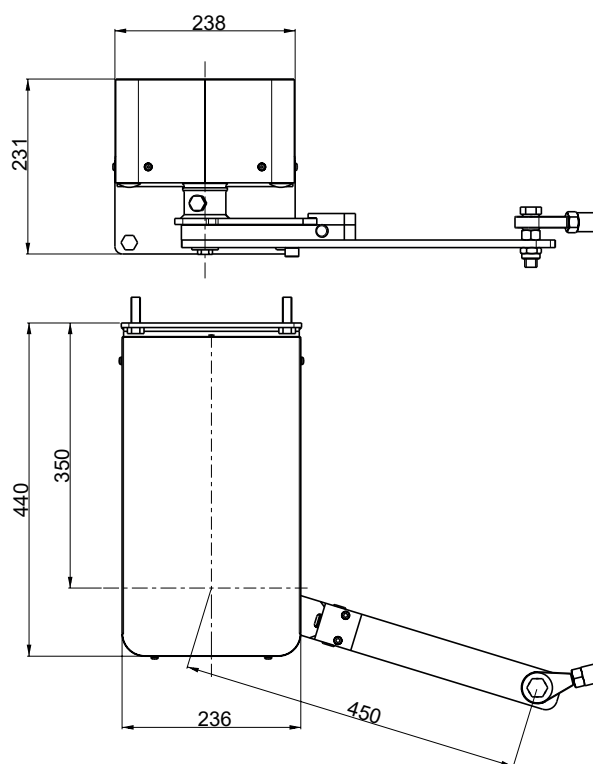
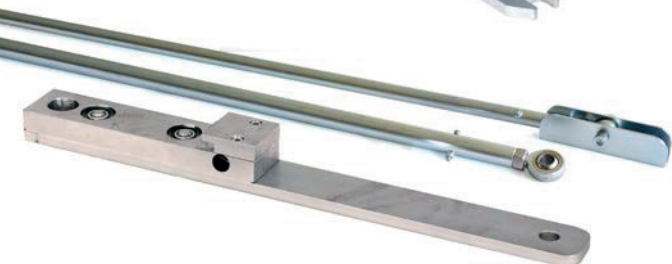
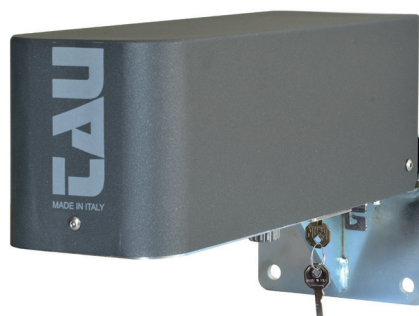
Skandinaviska Områdesskydd AB  
www.skandinaviska.nu  
www.stangselbutiken.se

**Kontakta oss!**  
Telefon: 08-500 11 530  
info@skandinaviska.nu

**Kontor / Stockholm**  
Kilowattvägen 12  
136 44 Handen

**Kontor / Norrtälje**  
Södra kustvägen 30  
761 93 Norrtälje

**Kontor / Göteborg**  
Karlsbogårdsgatan 7D  
25 37 Hising Kärra



#### Teknisk specifikation Zippo XL:

- Matning: 230V AC
- Frekvens: 50/60 Hz
- Kapacitet: 12,5 µf
- Motor: 230 V AC
- Öppningstid 90°: 16,5 s
- Absorbtion: 1,4 A
- Absorptionskraft: 260 W
- Reduktionsförhållande: 1/1175
- Temperaturskydd aktivering: 160° C
- Skyddsgrad: IP44
- Arbetscykel: 50%
- Arbetstemperatur: -20° C +55° C
- Max vridmoment: 402 Nm
- Max längd/grindblad: 4 m
- Max vikt/grindblad: 400 kg
- Vikt: 21 kg