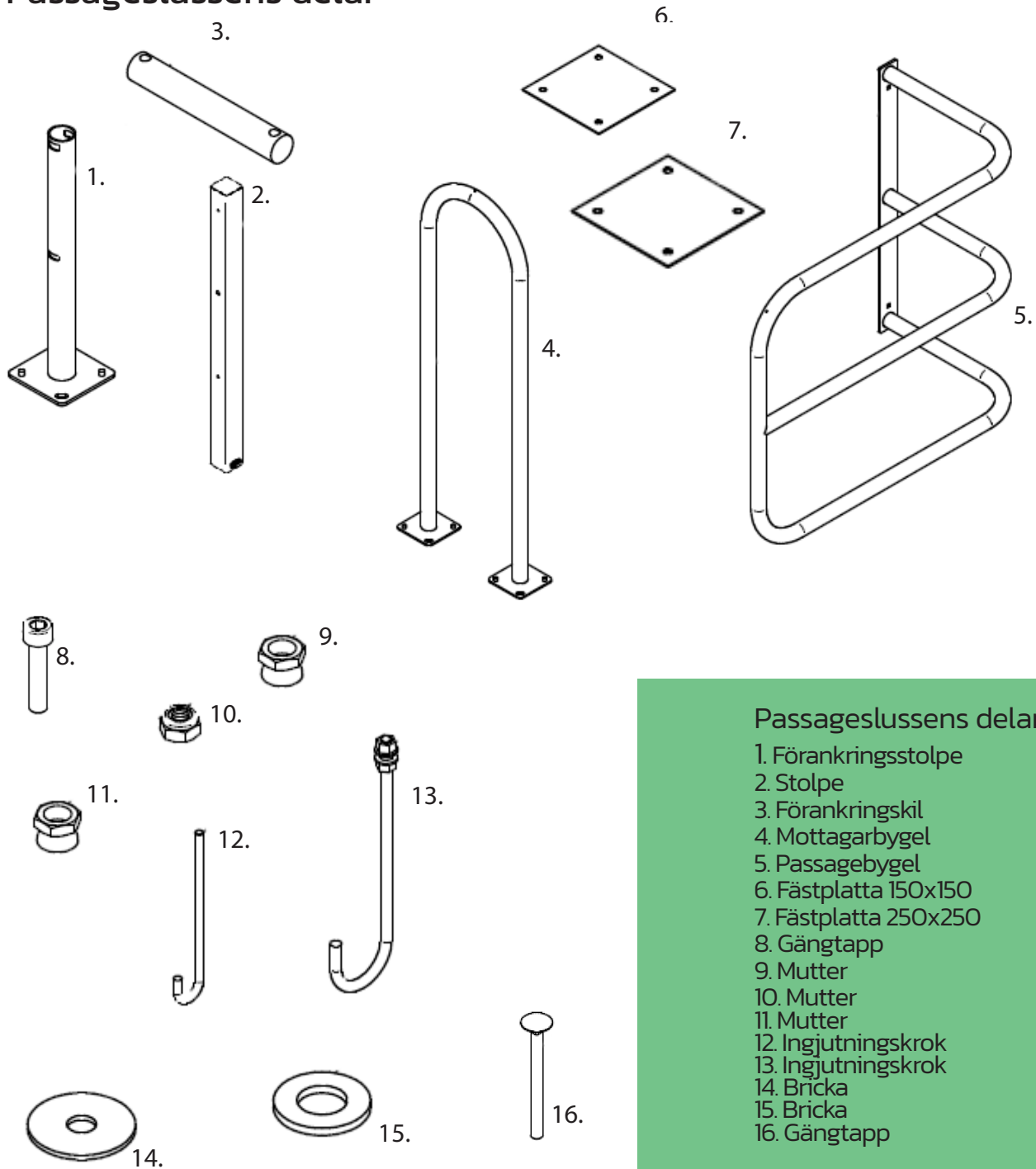


Montageanvisning: Passagesluss

Passageslussens delar



Passageslussens delar

1. Förankringsstolpe
2. Stolpe
3. Förankringskil
4. Mottagarbygel
5. Passagebygel
6. Fästplatta 150x150
7. Fästplatta 250x250
8. Gängtapp
9. Mutter
10. Mutter
11. Mutter
12. Ingjutningskrok
13. Ingjutningskrok
14. Bricka
15. Bricka
16. Gängtapp

Skandinaviska OMRÅDESSKYDD

Skandinaviska Områdesskydd AB
www.skandinaviska.nu
www.stangselbutiken.se

Kontakta oss!
Telefon: 08-500 11 530
info@skandinaviska.nu

Kontor / Stockholm
Kilowattvägen 12
136 44 Handen

Kontor / Norrtälje
Södra kustvägen 30
761 93 Norrtälje

Kontor / Göteborg
Karlsbogårdsgatan 7D
25 37 Hising Kärra

Montageanvisning: Passagesluss

Montera passagesluss

1) Anlägg hål för ingjutning

Gräv, slå eller borra hål för samtliga ingjutningsplattor.

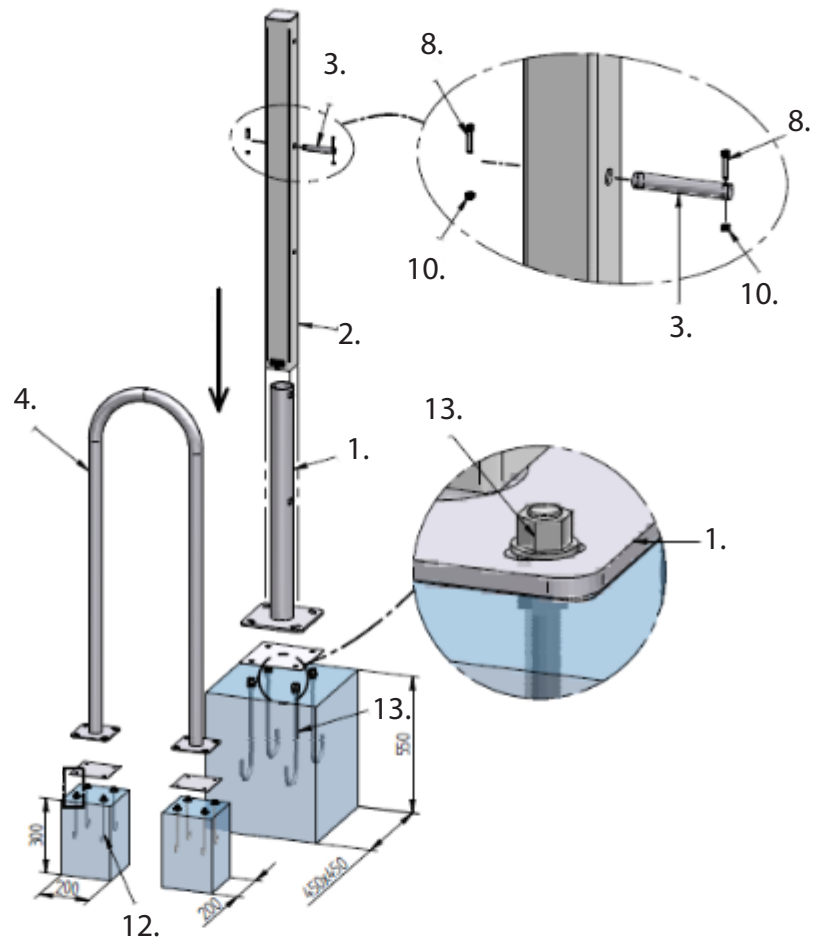
2) Gjutning

Gjut in ingjutningskrokarna. Använd fästplattorna för att måtta in krokarna.

3) Montera

a. Montera montagebygen med respektive fästplatta.

b. Montera förankringstolpen. trå sedan stolpen över och förankra med kilen.



Skandinaviska OMRÅDESSKYDD

Skandinaviska Områdesskydd AB
www.skandinaviska.nu
www.stangselbutiken.se

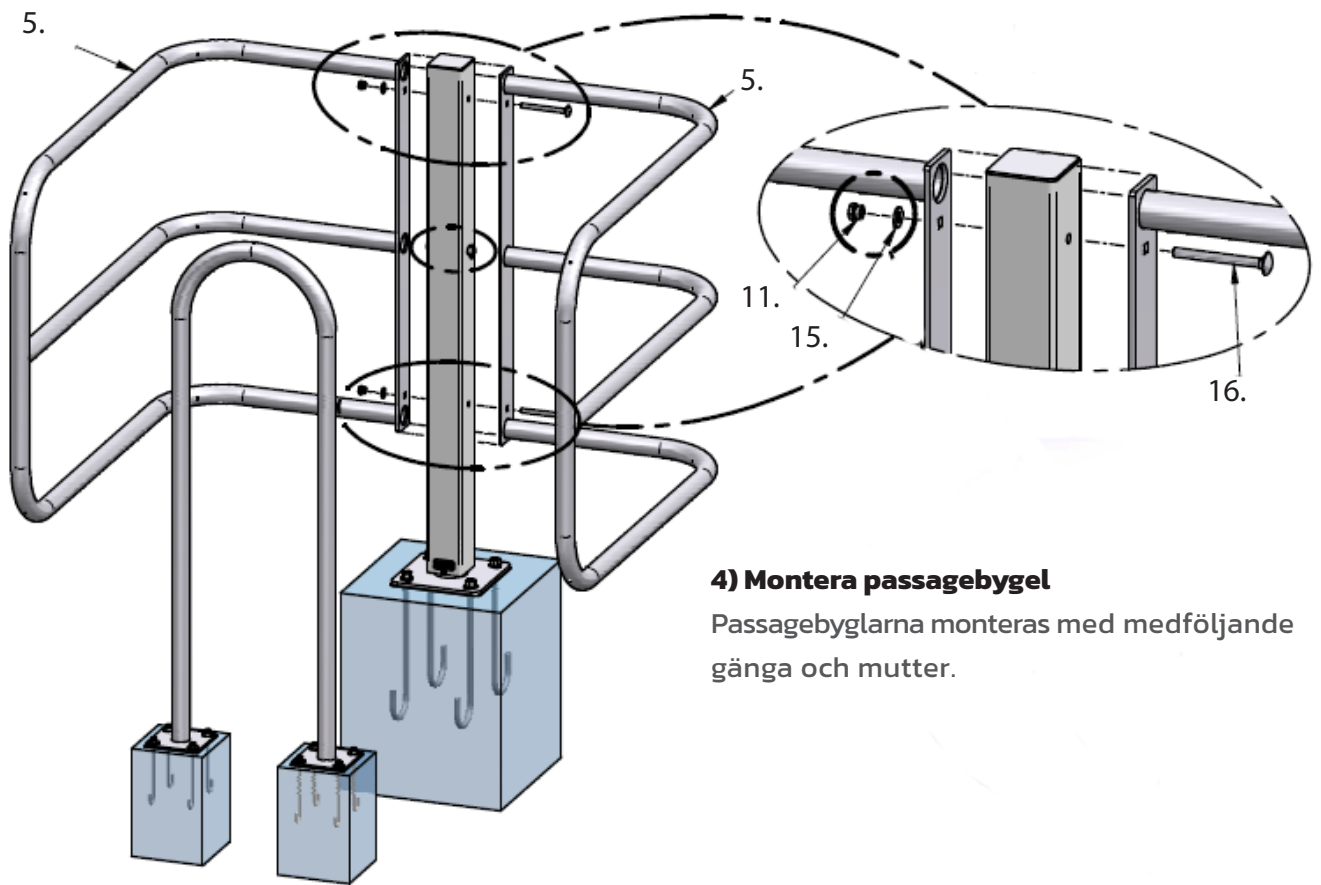
Kontakta oss!
Telefon: 08-500 11 530
info@skandinaviska.nu

Kontor / Stockholm
Kilowattvägen 12
136 44 Handen

Kontor / Norrtälje
Södra kustvägen 30
761 93 Norrtälje

Kontor / Göteborg
Karlsbogårdsgatan 7D
25 37 Hising Kärra

Montageanvisning: Passagesluss

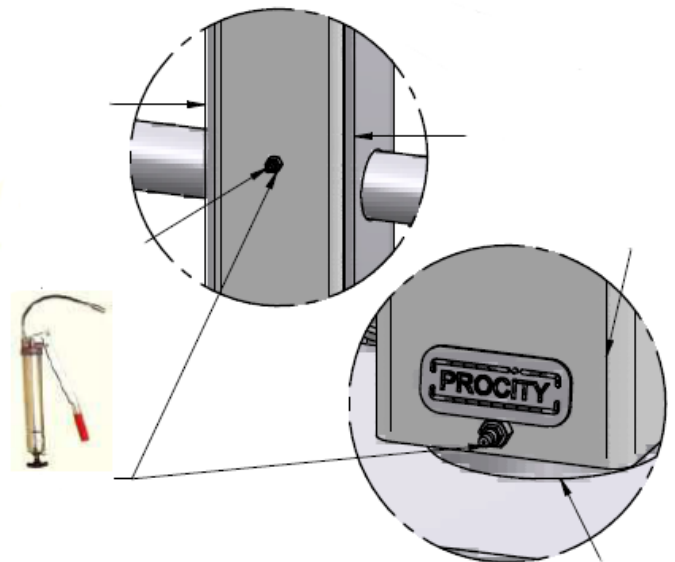


4) Montera passagebygel

Passagebyglarna monteras med medföljande gänga och mutter.

Underhåll

Passageslussen kräver inte mycket underhåll. Om det skulle börja gnissla när man går igenom kan man smörja dom rörliga delarna.



Skandinaviska
OMRÅDESSKYDD

Skandinaviska Områdesskydd AB
www.skandinaviska.nu
www.stangselbutiken.se

Kontakta oss!
Telefon: 08-500 11 530
info@skandinaviska.nu

Kontor / Stockholm
Kilowattvägen 12
136 44 Handen

Kontor / Norrtälje
Södra kustvägen 30
761 93 Norrtälje

Kontor / Göteborg
Karlsbogårdsgatan 7D
25 37 Hising Kärra