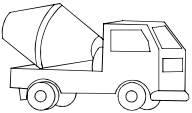


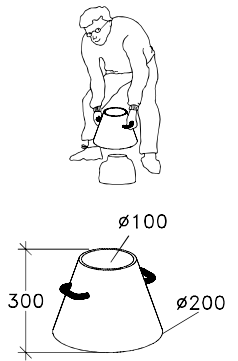
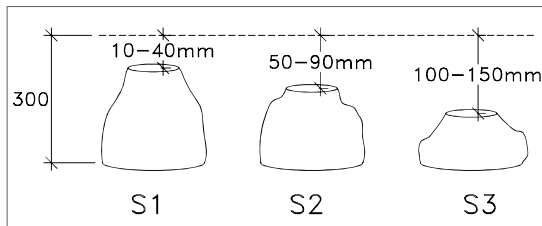
XxXh !



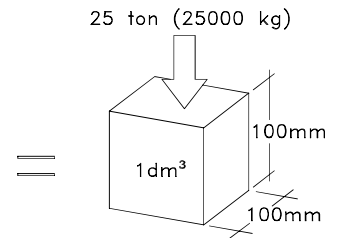
S1-S3
>C20/25

101

S1-S3
(EN 206-1)



≥C20/25
(EN 206-1)



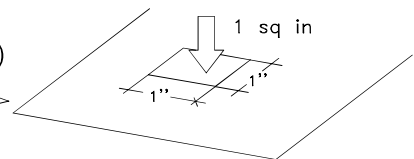
HAGS ANEBY, SWEDEN
+46(0)380-47300
www.hags.com

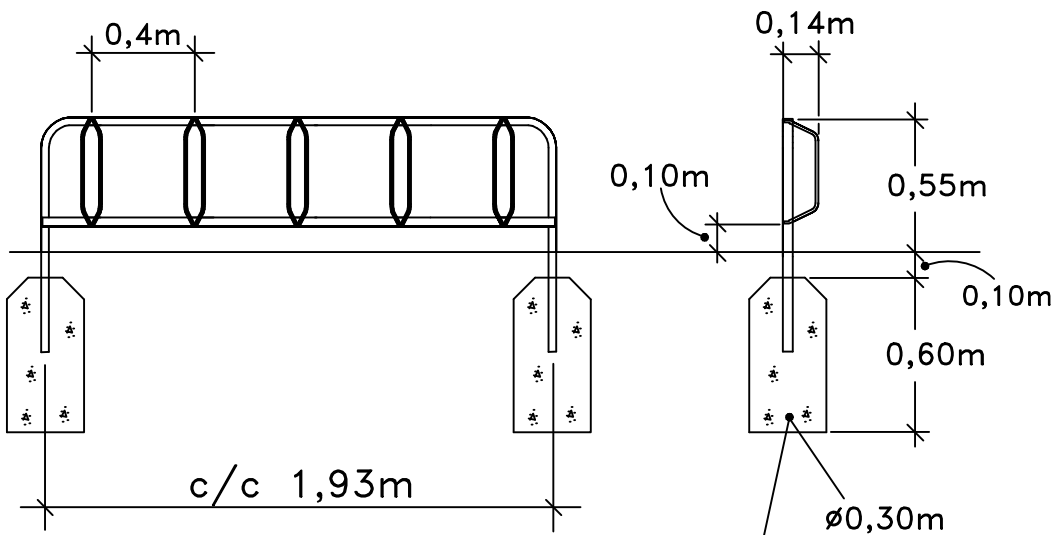
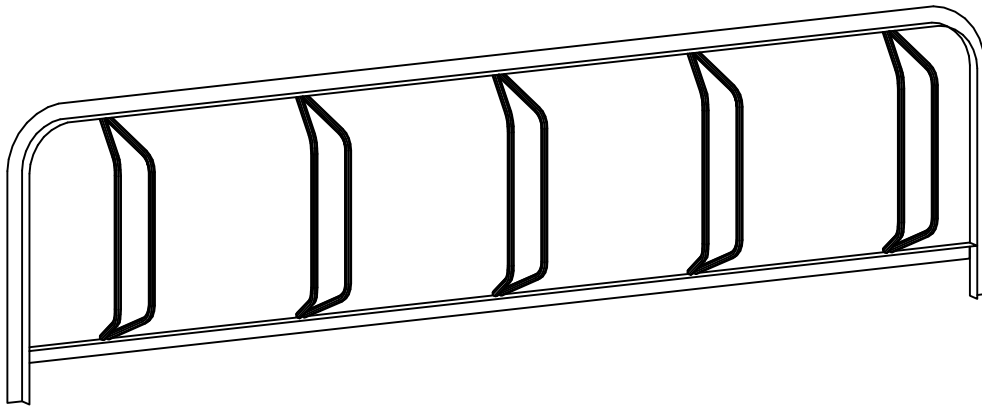
Concrete quality
101
1(1)

MN TJ 2008-02-08 | 1

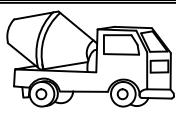
(For US/CAN market)

2000 PSI (minimum)
3000 PSI (minimum if freezing conditions)





🕒 2x24h !



≥C20/25
S1-S3
(EN 206-1)

👁 101

HAGS ANEBY, SWEDEN
+46(0)380-47300
www.hags.com

199225

🏠 Acj 🔍 👁 EF 2015-09-08 1



Varje vecka
Every week
Jede woche
Chaque semaine



Varje säsong
Every season
Jedes Jahr
Chaque saison